

ETI

1411 Izlake, Slovenija

Obrezija 5

Tel. +386 (0)3 56 57 570

Fax +386 (0)3 56 57 077

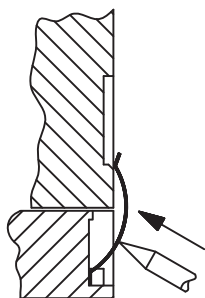


Fig. 2

yy mm dd
00 010524
-02605

Fig. 3

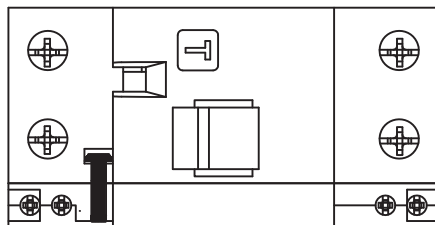
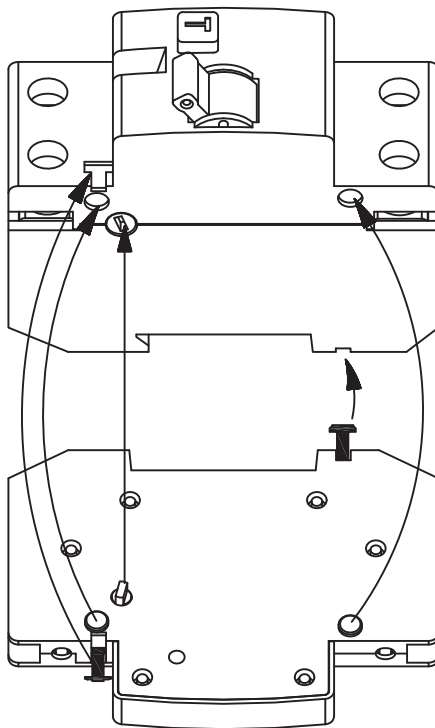


Fig. 1

(SLO) PS-EFI je mogoče uporabljati v kombinaciji z EFI-2 in EFI-4 stikali, izdelanimi po 01.09.2001. Datum proizvodnje je viden na spodnji strani stikal. Glej sliko 3.

(D) PS-EFI können in Kombination mit EFI-2 und EFI-4 Schaltern verwendet werden, die nach 01.09.2001 gefertigt wurden. Das Herstellungsdatum ist sichtbar auf der unteren Seite der Schalter. Siehe Bild 3.

(GB) PS-EFI can be used in combination with EFI-2 and EFI-4 breakers which were produced after the 1st of September 2001. The date of production can be seen on the bottom side of the breakers. See Fig.3.

(S) PS-EFI kan användas tillsammans med EFI-2 och EFI-4 brytare som tillverkats efter 1/9 2001. Tillverkningsdatum finns på undersidan av produkten.