

## Kompaktne teretne rastavne sklopke CLBS

| Tehnički podaci po IEC 60947-3  |                          |             |         |         |         |          |          |         |         |
|---|--------------------------|-------------|---------|---------|---------|----------|----------|---------|---------|
| Tip   |                          |             | CLBS 16 | LBS 25  | LBS 40  | LBS 63   | LBS 80   | LBS 100 | LBS 125 |
| Nazivna struja  | (I <sub>n</sub> )        |             | 16A     | 25A     | 40A     | 63A      | 80A      | 100A    | 125A    |
| Nazivni izolacioni napon  | (U <sub>i</sub> )        | (V)         | 800     | 800     | 800     | 800      | 800      | 800     | 800     |
| Nazivni impulsni napon  | (U <sub>imp</sub> )      | (kV)        | 8       | 8       | 8       | 8        | 8        | 8       | 8       |
| Termička struja 40°C  | (I <sub>th</sub> )       | (A)         | 16      | 25      | 40      | 63       | 80       | 100     | 125     |
| Nazivna radna struja (I <sub>e</sub> )                                      | AC-20 A/B                | 415V AC (A) | 16      | 25      | 40      | 63       | 80       | 100     | 125     |
|   | AC-21 A/B                | 415V AC (A) |         |         |         |          |          |         |         |
|   | AC-22 A/B                | 415V AC (A) |         |         |         |          |          |         |         |
|   | AC-23 A/B                | 415V AC (A) |         |         |         |          |          |         |         |
|   | AC-20 A/B                | 500V AC (A) |         |         |         |          |          |         |         |
|   | AC-21 A/B                | 500V AC (A) |         |         |         |          |          |         |         |
|   | AC-22 A/B                | 500V AC (A) |         |         |         |          |          |         |         |
|   | AC-23 A/B                | 500V AC (A) |         |         |         |          |          |         |         |
|   | AC-20 A/B                | 690V AC (A) |         |         |         |          |          |         |         |
|   | AC-21 A/B                | 690V AC (A) |         |         |         |          |          |         |         |
|   | AC-22 A/B                | 690V AC (A) |         |         |         |          |          |         |         |
|   | AC-23 A/B                | 690V AC (A) |         |         |         |          |          |         |         |
|   | DC-20 A/B                | 110V DC (A) |         |         |         |          |          |         |         |
|   | DC-21 A/B <sup>(1)</sup> | 110V DC (A) |         |         |         |          |          |         |         |
| DC-20 A/B   | 250V DC (A)              | 40          | 63      | 80      | 100     | 125      |          |         |         |
| DC-21 A/B <sup>(2)</sup>  | 250V DC (A)              |             |         |         |         |          |          |         |         |
| DC-20 A/B   | 400V DC (A)              |             |         |         |         |          |          |         |         |
| DC-21 A/B <sup>(3)</sup>  | 400V DC (A)              |             |         |         |         |          |          |         |         |
| Radna moć AC 23 <sup>(4)</sup>  | 400V AC (kW)             | 7,5         | 11      | 18,5    | 30      | 37       | 45       | 55      |         |
|   | 500V AC (kW)             | 7,5         | 11      | 18,5    | 30      | 37       | 45       | 55      |         |
|   | 690V AC (kW)             | 7,5         | 15      | 15      | 30      | 37       | 45       | 55      |         |
| Nazivna kratkospojna moć I <sub>cw</sub>                                    | 1 s.                     | (kA)        | 1,26    | 1,26    | 1,26    | 1,5      | 1,5      | 2,75    | 2,75    |
|   | 0,25 s.                  | (kA)        | 1,8     | 1,8     | 1,8     | 2,1      | 2,1      | 3,9     | 3,9     |
| Nazivna kratkospojna struja predosigurača <sup>(5)</sup>                    |                          |             |         |         |         |          |          |         |         |
| Predosigurač  |                          | (A)         | 16      | 25      | 40      | 63       | 80       | 100     | 125     |
| Katkospojna struja  |                          | (kA)        | 50      | 50      | 50      | 50       | 50       | 25      | 25      |
| U primjeru zaštite s prekidačem, treba da isklopi prije nego u 0,3 sekunda. |                          |             |         |         |         |          |          |         |         |
| Kratkotrajna vzdržna struja   | 0,3 s.                   | (kA)        | 2,5     | 2,5     | 2,5     | 3        | 3        | 5       | 5       |
| Priključenje  |                          |             |         |         |         |          |          |         |         |
| Min. preseći Cu vodiča  | mm <sup>2</sup>          |             | 1,5     | 1,5     | 1,5     | 2,5      | 2,5      | 10      | 10      |
| Max. preseći Cu vodiča  | mm <sup>2</sup>          |             | 16      | 16      | 16      | 35       | 35       | 70      | 70      |
| Momenat pritezanja min/max  | Nm                       |             | 2/2,2   | 2/2,2   | 2/2,2   | 3,5/3,85 | 3,5/3,85 | 4/4,4   | 4/4,4   |
| Trajnost (broj radnih cikla)  | cikli                    |             | 100 000 | 100 000 | 100 000 | 100 000  | 100 000  | 100 000 | 100 000 |
| Radni navor - 3 polna sklopka   | Nm                       |             | 1       | 1       | 1       | 1,4      | 1,4      | 1,6     | 1,6     |
| Radni navor - 4 polna sklopka   | Nm                       |             | 1,2     | 1,2     | 1,2     | 1,6      | 1,6      | 2       | 2       |
| Disipacija snage  | W/pol                    |             | 0,15    | 0,4     | 0,9     | 1,5      | 2,4      | 4,3     | 7,1     |

Indeks A = česti rad

Indeks B = rijetki rad.

<sup>(1)</sup> - jedan pol na polaritet.

<sup>(2)</sup> - 3 polna sklopka sa 2 pola u seriji za "+" i 1 pol za "-".

<sup>(3)</sup> - 4 polna sklopka sa 2 pola u seriji za svaki polaritet.

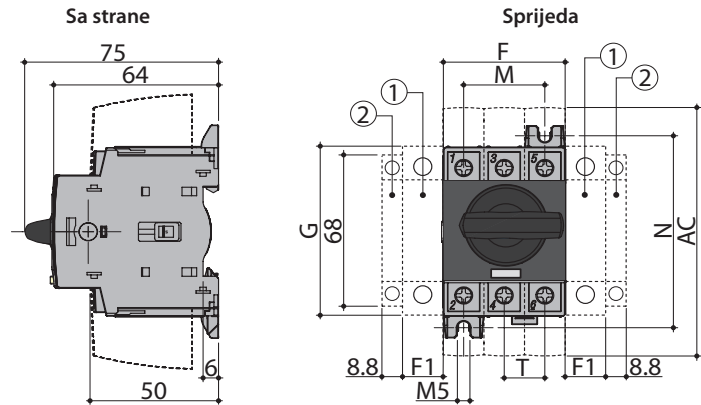
<sup>(4)</sup> - Vrednosti su informativne.

<sup>(5)</sup> - Za nazivni radni napon U<sub>e</sub> = 415 VAC.

Dimenzije

CLBS 16 - CLBS 80 3P- direktni pogon sa ručicom

- 1. Mjesto za: 1 fiksni 4ti pol (max. 1 na sklopku)  
ili 1 fiksni neutralni pol  
ili 1 zaštitni modul za uzemljivanje  
ili 1 pomoćni kontakt.
  - 2. Mjesto za samo 1 pomoćni kontakt.
- Nota: max 2 dodatna bloka  
Više o dozvoljenim kombinacijama pomoćnih sklopka i dodatnih polova na sljedećoj strani.

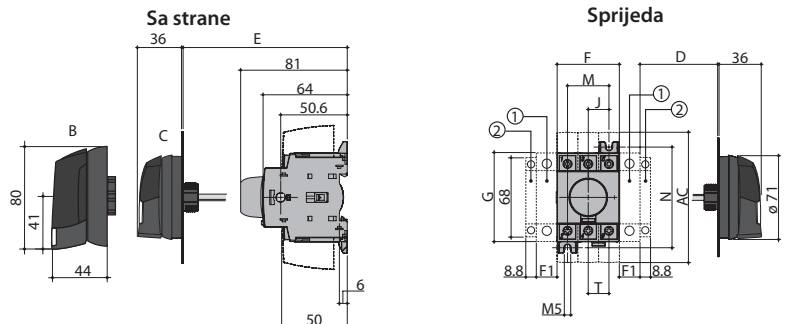


CLBS 16-CLBS 80

Prednji produženi pogon

Stranski produženi pogon

- 1. Mjesto za: 1 fiksni 4ti pol (max. 1 na sklopku)  
ili 1 fiksni neutralni pol  
ili 1 zaštitni modul za uzemljivanje  
ili 1 pomoćni kontakt.
  - 2. Mjesto za samo 1 pomoćni kontakt.
- Nota: max 2 dodatna bloka  
Više o dozvoljenim kombinacijama pomoćnih sklopka i dodatnih polova na sljedećoj strani.



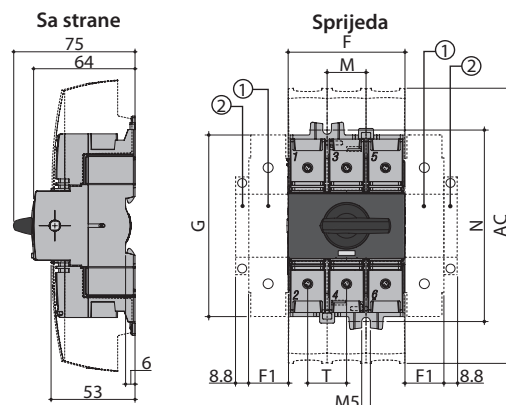
B. CLBS-EH125/01

C. CLBS-EH80

| Struja<br>(A) | Dimenzije, (mm) |          |          |          | Poklopci za<br>stezaljke, (mm)<br>AC | Tijelo sklopke, (mm) |      |    |      | Montaža<br>sklopke, (mm) |    | Priklučenje, (mm)<br>T |
|---------------|-----------------|----------|----------|----------|--------------------------------------|----------------------|------|----|------|--------------------------|----|------------------------|
|               | D<br>min        | D<br>max | E<br>min | E<br>max |                                      | F                    | F1   | G  | J    | M                        | N  |                        |
| 16-40         | 30              | 235      | 100      | 372      | 110                                  | 45                   | 15   | 68 | 15   | 30                       | 75 | 15                     |
| 63-80         | 30              | 235      | 100      | 372      | 110                                  | 52.5                 | 17.5 | 76 | 17.5 | 35                       | 85 | 17.5                   |

CLBS 100-CLBS 125 3P - direktni pogon sa ručicom

- 1. Mjesto za: 1 fiksni 4ti pol (max. 1 na sklopku)  
ili 1 fiksni neutralni pol  
ili 1 zaštitni modul za uzemljivanje  
ili 1 pomoćni kontakt.
  - 2. Mjesto za samo 1 pomoćni kontakt.
- Nota: max 2 dodatna bloka.  
Više o dozvoljenim kombinacijama pomoćnih sklopka i dodatnih polova na sljedećoj strani.



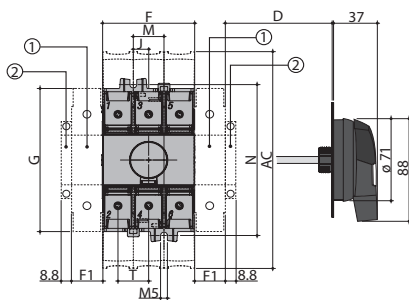
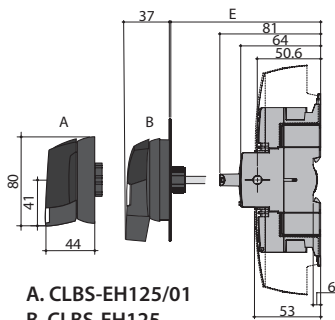
CLBS 100-CLBS 125

Prednji produženi pogon

Stranski produženi pogon

Sa strane

Sprijeđa



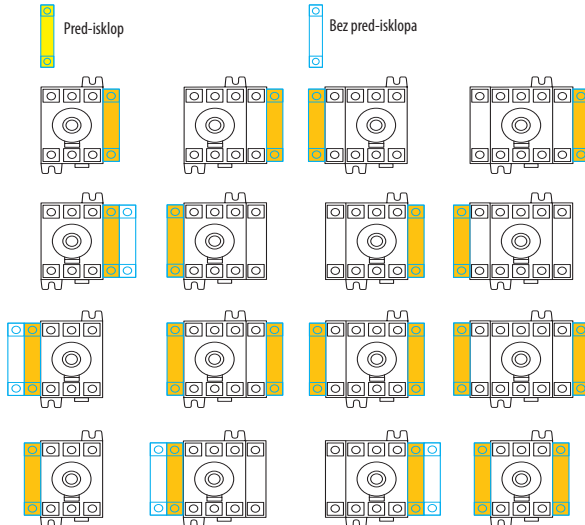
A. CLBS-EH125/01  
B. CLBS-EH125

- 1. Mjesto za: 1 fiksni 4ti pol (max. 1 na sklopku) ili 1 fiksni neutralni pol ili 1 zaštitni modul za uzemljivanje ili 1 pomoćni kontakt.
  - 2. Mjesto za samo 1 pomoćni kontakt.
- Nota: max 2 dodatna bloka  
Više o dozvoljenim kombinacijama pomoćnih sklopka i dodatnih polova dolje.

| Struja (A) | Dimenzije, (mm) |       |       |       | Poklopci za stezaljke, (mm) AC | Tijelo sklopke, (mm) |    |       |    | Montaža sklopke, (mm) |       | Prikličenje, (mm) T |
|------------|-----------------|-------|-------|-------|--------------------------------|----------------------|----|-------|----|-----------------------|-------|---------------------|
|            | D min           | D max | E min | E max |                                | F                    | F1 | G     | J  | M                     | N     |                     |
| 100-125    | 30              | 201   | 100   | 372   | 189                            | 78                   | 26 | 124.6 | 13 | 26                    | 131.4 | 26                  |

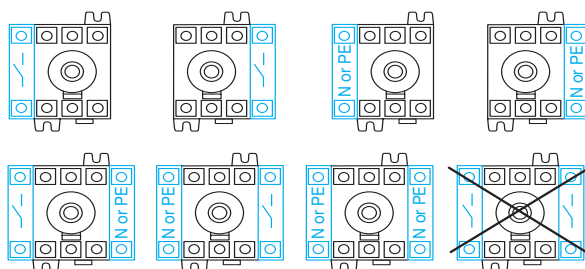
Konfiguracije pomoćnih kontakata CLBS-PS11 (NO+NC)

Max: 2 blocks / Max: 2 AC



| Tip kontakata | Nazivna struja (A) | Radna struja I <sub>e</sub> (A), 230V AC |       |
|---------------|--------------------|--|-------|
|               |                    | AC-13                                    | AC-15 |
| NO+NC         | 10                 | 10                                       | 6     |

Konfiguracije dodatnih polova

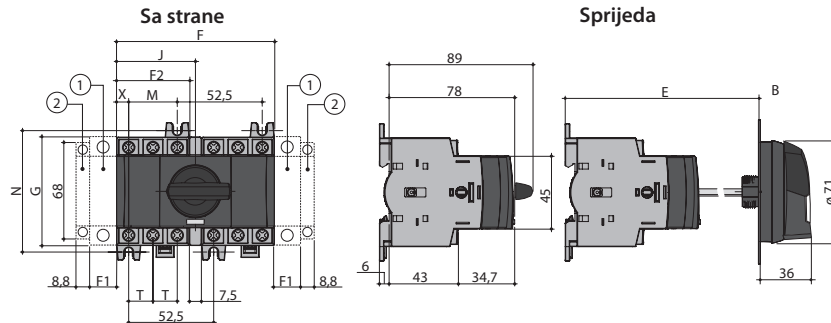


Direktni pogon

Prednji produženi pogon

CLBS 16 - CLBS 80 - sa setom za preklopku

CLBS 16 - CLBS 80 - sa setom za preklopku



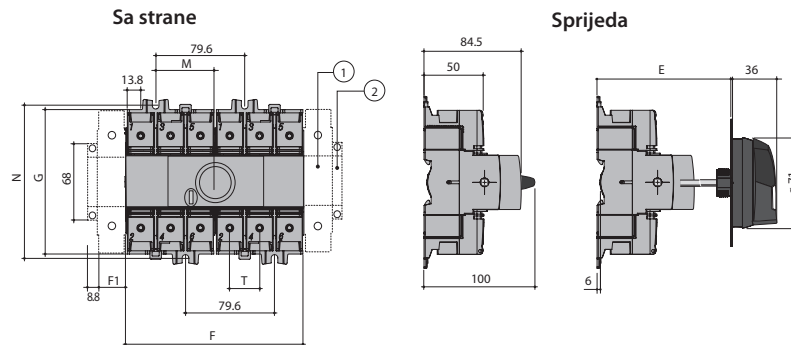
| Struja<br>(A) | Dimenzije, (mm) |       | Tijelo sklopke, (mm) |      |      |    | Montaža sklopke, (mm) |    | Priklučenje, (mm) |      |      |
|---------------|-----------------|-------|----------------------|------|------|----|-----------------------|----|-------------------|------|------|
|               | E min           | E max | F                    | F1   | F2   | G  | J                     | M  | N                 | T    | X    |
| 16-40         | 105             | 372   | 97.5                 | 15   | 45   | 68 | 48.75                 | 30 | 75                | 15   | 7.5  |
| 63-80         | 105             | 372   | 105                  | 17.5 | 52.5 | 76 | 52.5                  | 35 | 85                | 17.5 | 8.75 |

Direktni prednji pogon

Prednji produženi pogon

CLBS 100 - CLBS 125 -sa setom za preklopku

CLBS 100 - CLBS 125 -sa setom za preklopku



| Struja<br>(A) | Dimenzije, (mm) |       | Tijelo sklopke, (mm) |    |       | Montaža sklopke, (mm) |       | Priklučenje, (mm) |
|---------------|-----------------|-------|----------------------|----|-------|-----------------------|-------|-------------------|
|               | E min           | E max | F                    | F1 | G     | M                     | N     | T                 |
| 100-125       | 105             | 372   | 159                  | 26 | 124.5 | 52.8                  | 131.5 | 26                |

CLBS-EH80  
(16-80A)

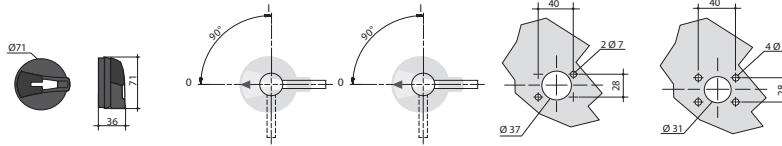
Direktni prednji pogon

Pogon sa desne strane

Plan bušenja

IP55 s 2 vijka

IP65 s 4 vijka



CLBS-EH125  
(100-125A)

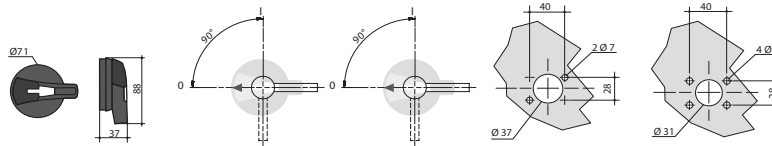
Direktni prednji pogon

Pogon sa desne strane

Plan bušenja

IP55 s 2 vijka

IP65 s 4 vijka

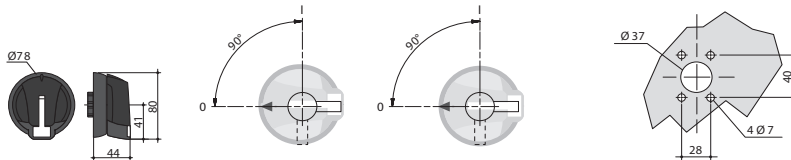


CLBS-EH125/01  
(16-125A)

Direktni prednji pogon

Pogon sa desne strane

Plan bušenja



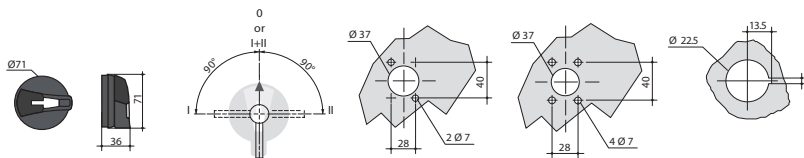
CLBS-EH80/G CO  
CLBS-EH125/G CO

Direktni prednji pogon

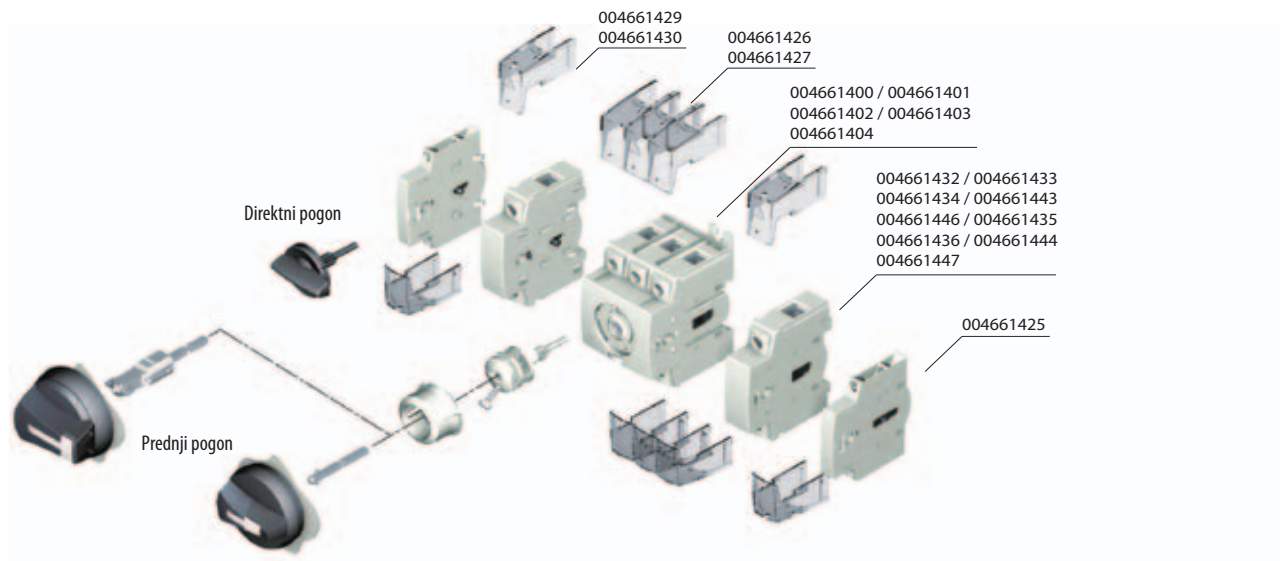
Plan bušenja

IP55 s 2 vijka

IP65 s 4 vijka



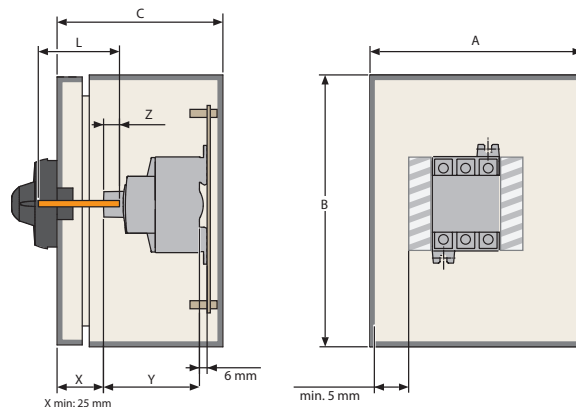
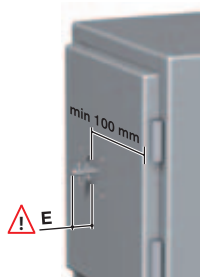
Montaža pribora



Primjeri:



CLBS 16...80

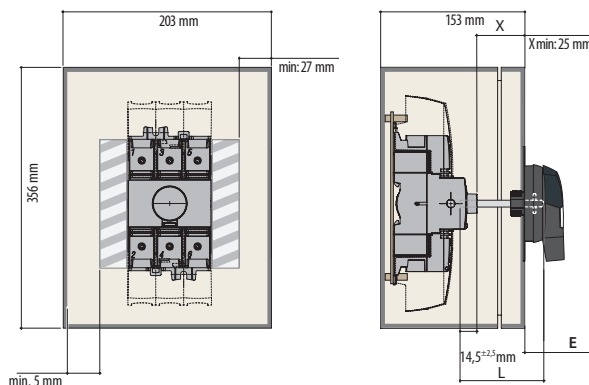


|   | 16A - 40A<br>mm | 60A - 80A<br>mm |
|---|-----------------|-----------------|
| A | 152             | 203             |
| B | 203             | 254             |
| C | 102             | 102             |
| Y | 75              | 75              |

|                         | 16-125A   | E     |       |
|-------------------------|-----------|-------|-------|
|                         |           | min.  | max.  |
| CLB-EH80,<br>CLBS-EH125 | L=X+32 mm | 13 mm | 15 mm |

|               |             |         |         |
|---------------|-------------|---------|---------|
| CLBS-EH125/01 | L=X+38,5 mm | 17,5 mm | 21,5 mm |
|---------------|-------------|---------|---------|

CLBS 100...125



| Osovine i GT ormari<br>(ETIBOX)<br>Z (dubina ormara,<br>mm) | X(mm) | Osnovna duljina osovine,<br>upotrebijene sa ručicom(mm) |                   |
|---|-------|---|-------------------|
|   |       | CLB-EH80,<br>CLBS-EH125                                 | CLBS-<br>EH125/01 |
| 150mm   | 49    | 200   | 400               |
| 200mm   | 99    | 200   | 400               |
| 250mm   | 149   | 200   | 400               |
| 300mm   | 199   | 320   | 400               |

## Teretna rastavna sklopka LBS

### Tehnički podaci po IEC 60947-3

| Tip  |                          |  | LBS 160                                    | LBS 250                                | LBS 400                                | LBS 630                                | LBS 800                                  | LBS 1000                                 | LBS 1250                                 | LBS 1600                                 | LBS 2000                                 | LBS 2500                                 | LBS 3200                                 |
|--|--------------------------|--|--|--|--|--|--|--|--|--|--|--|--|
| Nazivna struja   | (I <sub>n</sub> )        |  | 160A                                       | 250A                                   | 400A                                   | 630A                                   | 800A                                     | 1000A                                    | 1250A                                    | 1600A                                    | 2000A                                    | 2500A                                    | 3200A                                    |
| Nazivni izolacioni napon   | (U <sub>i</sub> )        | (V)  | 800  | 800                                    | 1000                                   | 1000                                   | 1000                                     | 1000                                     | 1000                                     | 1000                                     | 1000                                     | 1000                                     | 1000                                     |
| Nazivni impulsni napon   | (U <sub>imp</sub> )      | (kV)                                       | 8  | 8                                      | 12                                     | 12                                     | 12                                       | 12                                       | 12                                       | 12                                       | 12                                       | 12                                       | 12                                       |
| Termička struja 40°C   | (I <sub>th</sub> )       | (A)  | 160  | 250                                    | 400                                    | 630                                    | 800                                      | 1000                                     | 1250                                     | 1600                                     | 2000                                     | 2500                                     | 3200                                     |
| Nazivna radna struja (I <sub>e</sub> )                                       | AC-20 A/B <sup>(1)</sup> | 415V AC                                    | (A) 160/160                                | 250/250                                | 400/400                                | 630/630                                | 800/800                                  | 1000/1000                                | 1250/1250                                | 1600/1600                                | 2000/2000                                | 2500/2500                                | 3200/3200                                |
|  | AC-21 A/B <sup>(1)</sup> | 415V AC                                    | (A) 160/160                                | 250/250                                | 400/400                                | 630/630                                | 800/800                                  | 1000/1000                                | 1250/1250                                | 1600/1600                                | 2000/2000                                | 2500/2500                                | 3200/3200                                |
|  | AC-22 A/B <sup>(1)</sup> | 415V AC                                    | (A) 160/160                                | 250/250                                | 400/400                                | 630/630                                | 800/800                                  | 1000/1000                                | 1250/1250                                | 1600/1600                                | 2000/2000                                | 2500/2500                                | 2500/3200                                |
|  | AC-23 A/B <sup>(1)</sup> | 415V AC                                    | (A) 160/160                                | 250/250                                | 400/400                                | 500/500                                | 800/800                                  | 1000/1000                                | 1250/1250                                | 1250/1250                                | 1600/1600                                | 1600/1600                                | 1600/1600                                |
|  | DC-20 A/B <sup>(1)</sup> | 220V DC                                    | (A) 160/160                                | 250/250                                | 400/400                                | 630/630                                | 800/800                                  | 1000/1000                                | 1250/1250                                | 1600/1600                                | 2000/2000                                | 2500/2500                                | 3200/3200                                |
|  | DC-21 A/B <sup>(1)</sup> | 220V DC                                    | (A) 160/160                                | 250/250                                | 400/400                                | 630/630                                | 800/800                                  | 1000/1000                                | 1250/1250                                | 1250/1600                                | 2000/2000                                | 2000/2500                                | 2000/2500                                |
|  | DC-22 A/B <sup>(1)</sup> | 220V DC                                    | (A) 160/160                                | 250/250                                | 400/400                                | 500/500                                | 800/800                                  | 1000/1000                                | 1250/1250                                | 1250/1250                                | 1250/1600                                | 1250/1600                                | 1250/1600                                |
|  | DC-23 A/B <sup>(1)</sup> | 220V DC                                    | (A) 125/125                                | 200/200                                | 400/400                                | 500/500                                | 800/800                                  | 1000/1000                                | 1250/1250                                | 1250/1250                                | 1250/1250                                | 1250/1250                                | 1250/1250                                |
|  | DC-20 A/B <sup>(1)</sup> | 440V DC                                    | (A) 160/160                                | 250/250                                | 400/400                                | 630/630                                | 800/800                                  | 1000/1000                                | 1250/1250                                | 1600/1600                                | 2000/2000                                | 2500/2500                                | 3200/3200                                |
|  | DC-21 A/B <sup>(1)</sup> | 440V DC                                    | (A) 160 <sup>(3)</sup> /160 <sup>(3)</sup> | 200 <sup>(3)</sup> /200 <sup>(3)</sup> | 400 <sup>(3)</sup> /400 <sup>(3)</sup> | 500 <sup>(3)</sup> /500 <sup>(3)</sup> | 800 <sup>(3)</sup> /800 <sup>(3)</sup>   | 1000 <sup>(4)</sup> /1000 <sup>(4)</sup> | 1250 <sup>(4)</sup> /1250 <sup>(4)</sup> | 1250 <sup>(4)</sup> /1600 <sup>(4)</sup> | 2000 <sup>(4)</sup> /2000 <sup>(4)</sup> | 2000 <sup>(4)</sup> /2500 <sup>(4)</sup> | 2500 <sup>(4)</sup> /3200 <sup>(4)</sup> |
|  | DC-22 A/B <sup>(1)</sup> | 440V DC                                    | (A) 125 <sup>(3)</sup> /125 <sup>(3)</sup> | 200 <sup>(3)</sup> /200 <sup>(3)</sup> | 400 <sup>(3)</sup> /400 <sup>(3)</sup> | 500 <sup>(3)</sup> /500 <sup>(3)</sup> | 800 <sup>(3)</sup> /800 <sup>(3)</sup>   | 1000 <sup>(4)</sup> /1000 <sup>(4)</sup> | 1250 <sup>(4)</sup> /1250 <sup>(4)</sup> | 1250 <sup>(4)</sup> /1250 <sup>(4)</sup> | 1250 <sup>(4)</sup> /1250 <sup>(4)</sup> | 1250 <sup>(4)</sup> /1250 <sup>(4)</sup> | 1250 <sup>(4)</sup> /1250 <sup>(4)</sup> |
|  | DC-23 A/B <sup>(1)</sup> | 440V DC                                    | (A) 125 <sup>(3)</sup> /125 <sup>(3)</sup> | 200 <sup>(3)</sup> /200 <sup>(3)</sup> | 400 <sup>(3)</sup> /400 <sup>(3)</sup> | 500/500                                | 800 <sup>(3)</sup> /800 <sup>(3)</sup>   | 1000 <sup>(4)</sup> /1000 <sup>(4)</sup> | 1250 <sup>(4)</sup> /1250 <sup>(4)</sup> | 1250 <sup>(4)</sup> /1250 <sup>(4)</sup> | 1250 <sup>(4)</sup> /1250 <sup>(4)</sup> | 1250 <sup>(4)</sup> /1250 <sup>(4)</sup> | 1250 <sup>(4)</sup> /1250 <sup>(4)</sup> |
|  | DC-20 A/B <sup>(1)</sup> | 500V DC                                    | (A) 160/160                                | 250/250                                | 400/400                                | 630/630                                | 800/800                                  | 1000/1000                                | 1250/1250                                | 1600/1600                                | 2000/2000                                | 2500/2500                                | 3250/3250                                |
|  | DC-21 A/B <sup>(1)</sup> | 500V DC                                    | (A) 125 <sup>(3)</sup> /125 <sup>(3)</sup> | 200 <sup>(3)</sup> /200 <sup>(3)</sup> | 400 <sup>(3)</sup> /400 <sup>(3)</sup> | 500 <sup>(3)</sup> /500 <sup>(3)</sup> | 800 <sup>(3)</sup> /800 <sup>(3)</sup>   | 1000 <sup>(4)</sup> /1000 <sup>(4)</sup> | 1250 <sup>(4)</sup> /1250 <sup>(4)</sup> | 1250 <sup>(4)</sup> /1600 <sup>(4)</sup> | 1250 <sup>(4)</sup> /1250 <sup>(4)</sup> | 1250 <sup>(4)</sup> /1250 <sup>(4)</sup> | 1250 <sup>(4)</sup> /1250 <sup>(4)</sup> |
|  | DC-22 A/B <sup>(1)</sup> | 500V DC                                    | (A) 125 <sup>(3)</sup> /125 <sup>(3)</sup> | 200 <sup>(3)</sup> /200 <sup>(3)</sup> | 315 <sup>(4)</sup> /400 <sup>(4)</sup> | 500 <sup>(3)</sup> /500 <sup>(3)</sup> | 800 <sup>(3)</sup> /800 <sup>(3)</sup>   | 1000 <sup>(4)</sup> /1000 <sup>(4)</sup> | 1250 <sup>(4)</sup> /1250 <sup>(4)</sup> | 1250 <sup>(4)</sup> /1250 <sup>(4)</sup> | 1250 <sup>(4)</sup> /1250 <sup>(4)</sup> | 1250 <sup>(4)</sup> /1250 <sup>(4)</sup> | 1250 <sup>(4)</sup> /1250 <sup>(4)</sup> |
| DC-23 A/B <sup>(1)</sup>   | 500V DC                  | (A) 125 <sup>(3)</sup> /125 <sup>(3)</sup> | 200 <sup>(3)</sup> /200 <sup>(3)</sup>     | 315 <sup>(4)</sup> /400 <sup>(4)</sup> | 500 <sup>(3)</sup> /500 <sup>(3)</sup> | 800 <sup>(3)</sup> /800 <sup>(3)</sup> | 1000 <sup>(4)</sup> /1000 <sup>(4)</sup> | 1250 <sup>(4)</sup> /1250 <sup>(4)</sup> | 1250 <sup>(4)</sup> /1250 <sup>(4)</sup> | 1000 <sup>(4)</sup> /1000 <sup>(4)</sup> | 1000 <sup>(4)</sup> /1000 <sup>(4)</sup> | 1000 <sup>(4)</sup> /1000 <sup>(4)</sup> |  |
| Radna moć AC 23 <sup>(1)(5)</sup>  | 415V AC                  | (kW)                                       | 80/80                                      | 132/132                                | 220/220                                | 280/280                                | 450/450                                  | 560/560                                  | 710/710                                  | 710/710                                  | 710/710                                  | 710/710                                  | 710/710                                  |
| Reaktivna moć <sup>(5)</sup>   | 400 V                    | (kVAr)                                     | 75   | 115                                    | 185                                    | 290                                    | 365                                      | 460                                      | -  | -  | -  | -  | -  |
| Nazivna kratkospojna moć I <sub>cw</sub>                                     | 1 s.                     | (kA)                                       | 7  | 9                                      | 13                                     | 13                                     | 35                                       | 35                                       | 35                                       | 50                                       | 50                                       | 50                                       | 50                                       |
|  | 0,25 s.                  | (kA)                                       | 11,9                                       | 15,3                                   | 26                                     | 26                                     | 73,5                                     | 73,5                                     | 73,5                                     | 75                                       | 80                                       | 80                                       | 80                                       |
| Nazivna kratkospojna struja predosigurača                                    |                          |  |  |  |  |  |  |  |  |  |  |  |  |
| Predosigurač <sup>(6)</sup>  |                          | (A)  | 160  | 250                                    | 400                                    | 630                                    | 800                                      | 1000                                     | 1250                                     | 2x800                                    | 2x1000                                   | 2x1250                                   | -  |
| Katkospojna struja   |                          | (kA)                                       | 100  | 50                                     | 100                                    | 70                                     | 50                                       | 100                                      | 100                                      | 100                                      | 100                                      | 100                                      | -  |
| U primjeru zaštite s prekidačem, treba da isklopi prije nego u 0,3 sekundah. |                          |  |  |  |  |  |  |  |  |  |  |  |  |
| Kratkotrajna vzdržna struja I <sub>cw</sub>                                  | 0,3 s.                   | (kA)                                       | 15   | 17                                     | 25                                     | 25                                     | 50                                       | 65                                       | 65                                       | 100                                      | 100                                      | 100                                      | 100                                      |
| Priključenje   |                          |  |  |  |  |  |  |  |  |  |  |  |  |
| Min. preseći Cu vodiča   | mm <sup>2</sup>          |  | 50   | 95                                     | 185                                    | 2x150                                  | 2x185                                    | 2x240                                    | -  | -  | -  | -  | -  |
| Max. preseći Cu vodiča   | mm <sup>2</sup>          |  | 95   | 150                                    | 240                                    | 2x300                                  | 2x300                                    | 4x185                                    | 4x185                                    | 4x185                                    | -  | -  | -  |
| Min. preseći Cu sabirnica  | mm                       |  | -  | -                                      | -                                      | 2x30x5                                 | 2x40x5                                   | 2x50x5                                   | 2x60x5                                   | 2x80x5                                   | 3x100x5                                  | 4x100x5                                  | 4x100x5                                  |
| Max. širine Cu sabirnica   | mm                       |  | 25   | 32                                     | 40                                     | 50                                     | 63                                       | 63                                       | 63                                       | 100                                      | 100                                      | 100                                      | 100                                      |
| Momenat pritezanja min/max   | Nm                       |  | 9/-  | 20/-                                   | 20/-                                   | 20/-                                   | 40/45                                    | 40/45                                    | 40/45                                    | 40/45                                    | 40/45                                    | 40/-                                     | 40/-                                     |
| Radni navor  | Nm                       |  | 6,5  | 10                                     | 14,5                                   | 14,5                                   | 37                                       | 37                                       | 37                                       | 56                                       | 75                                       | 75                                       | 75                                       |
| Trajnost (broj radnih cikla)   | cikli                    |  | 10 000                                     | 10 000                                 | 10 000                                 | 10 000                                 | 3 000                                    | 3 000                                    | 3 000                                    | 4 000                                    | 3 000                                    | 3 000                                    | 3 000                                    |
| Disipacija snage   | W/pol                    |  | 3  | 5,8                                    | 10,8                                   | 30,9                                   | 39,7                                     | 42                                       | 80                                       | 122                                      | 140                                      | 205                                      | 340                                      |

<sup>(1)</sup> - Indeks A = česti rad, indeks B = rijetki rad.

<sup>(2)</sup> - Sa poklopcima ili faznom barijerom.

<sup>(3)</sup> - 3 polna sklopka sa 2 pola u seriji za "+" i 1 pol za "-".

<sup>(4)</sup> - 4 polna sklopka sa 2 pola u seriji za svaki polaritet.

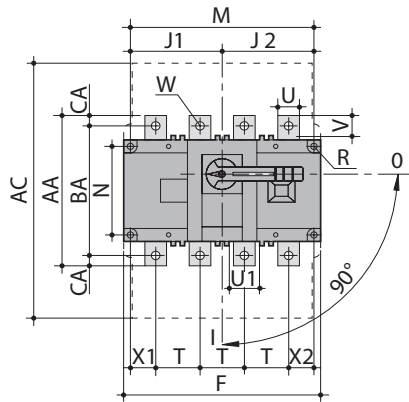
<sup>(5)</sup> - Vrednosti su informativne.

<sup>(6)</sup> - Za nazivni radni napon U<sub>e</sub> = 415 VAC.

Dimenzije

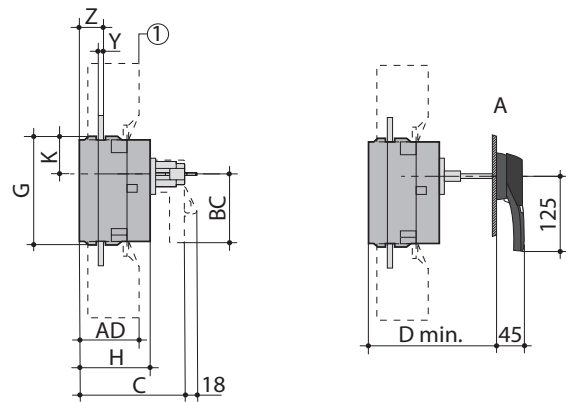
LBS 160 - LBS 630

Direktni prednji pogon  
Sprijeda



I. Poklopci za stezaljke

Prednji produženi pogon  
Sa strane

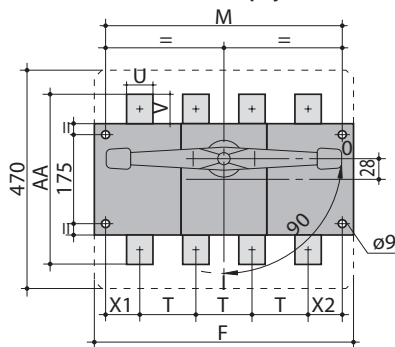


A. Tip ručice: LBS-EH630

| Struja<br>(A) | Dimenzije<br>(mm) |       | Poklopci za<br>stezaljke,<br>(mm) |      | Tijelo sklopke, (mm) |           |     |     |            |            |     | Montaža sklopke, (mm) |     |           |           |     | Priklučenje, (mm) |    |    |      |      |    |            |            |      |     |      |     |     |    |
|---------------|-------------------|-------|-----------------------------------|------|----------------------|-----------|-----|-----|------------|------------|-----|-----------------------|-----|-----------|-----------|-----|-------------------|----|----|------|------|----|------------|------------|------|-----|------|-----|-----|----|
|               | C                 | D min | AC                                | AD   | F<br>(3p)            | F<br>(4p) | G   | H   | J1<br>(3p) | J1<br>(4p) | J2  | K                     | BC  | M<br>(3p) | M<br>(4p) | N   | R                 | T  | U  | U1   | V    | W  | X1<br>(3p) | X1<br>(4p) | X2   | Y   | Z    | AA  | BA  | CA |
| 160           | 115               | 125   | 235                               | 50   | 140                  | 170       | 93  | 65  | 45         | 75         | 75  | 31.5                  | 80  | 120       | 150       | 65  | 5.5               | 36 | 20 | 20.5 | 25   | 9  | 28         | 22         | 20   | 3.5 | 20.5 | 135 | 115 | 10 |
| 250           |                   |       | 280                               | 60   | 180                  | 230       | 108 | 75  | 55         | 105        | 105 | 34                    | 115 | 160       | 210       | 80  | 5.5               | 50 | 20 | 25.5 | 21.5 | 11 | 33         | 33         | 27   | 3.5 | 22.5 | 160 | 130 | 15 |
| 400           | 160               | 165   | 401                               | 89   | 230                  | 290       | 170 | 110 | 75         | 135        | 135 | 55                    | 115 | 210       | 270       | 140 | 7                 | 65 | 32 | 45.5 | 29   | 11 | 42.5       | 37.5       | 37.5 | 5   | 36   | 235 | 205 | 15 |
| 630           |                   |       | 45                                | 41.5 | 13                   | 5         | 36  | 260 | 220        | 20         |     |                       |     |           |           |     |                   |    |    |      |      |    |            |            |      |     |      |     |     |    |

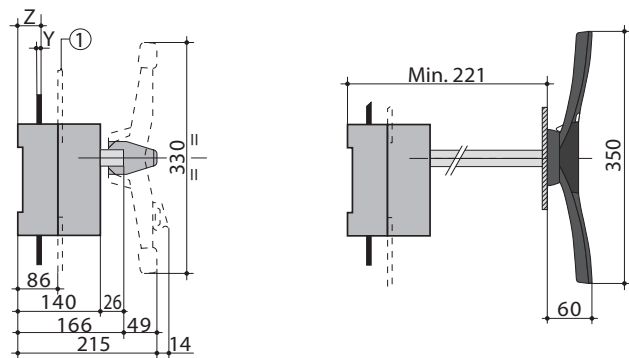
LBS 800 - LBS 1600

Direktni prednji pogon  
Sprijeda



I. Poklopci za stezaljke

Prednji produženi pogon  
Sa strane



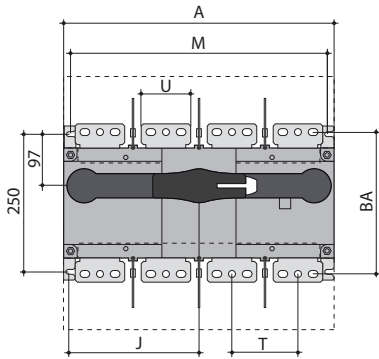
B. Tip ručice: LBS-EH1600

| Struja<br>(A) | Tijelo sklopke, (mm) |           | Montaža sklopke, (mm) |           | Priklučenje, (mm) |    |      |   |      |      |      |     |
|---------------|----------------------|-----------|-----------------------|-----------|-------------------|----|------|---|------|------|------|-----|
|               | F<br>(3p)            | F<br>(4p) | M<br>(3p)             | M<br>(4p) | T                 | U  | V    | Y | X1   | X2   | Z    | AA  |
| 800 - 1000    | 280                  | 360       | 255                   | 335       | 80                | 50 | 60.5 | 7 | 47.5 | 47.5 | 46.5 | 321 |
| 1250          |                      |           |                       |           |                   |    |      |   |      |      |      | 330 |
| 1600          | 372                  | 492       | 347                   | 467       | 120               | 90 | 44   | 8 | 53.5 | 53.5 | 47.5 | 288 |

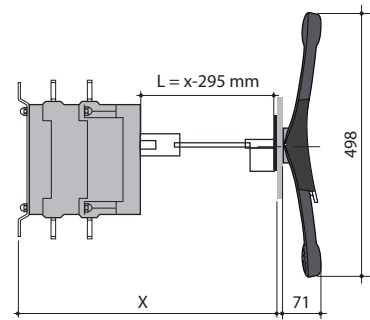
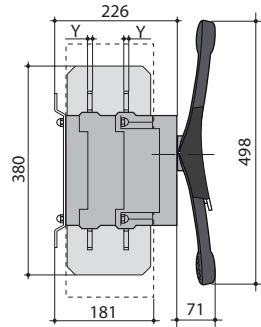


LBS 2000 - LBS 3200

Direktni prednji pogon  
Sprijeda



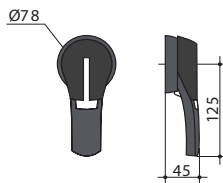
Prednji produženi pogon  
Sa strane



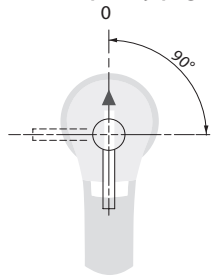
Tip ručice: LBS-EH3200

| Struja<br>(A) | Dimenzije, (mm) |           | Tijelo sklopke, (mm) |           | Montaža sklopke, (mm) |           | Priklučenje, (mm) |    |   |     |
|---------------|-----------------|-----------|----------------------|-----------|-----------------------|-----------|-------------------|----|---|-----|
|               | A<br>(3p)       | A<br>(4p) | J<br>(3p)            | J<br>(4p) | M<br>(3p)             | M<br>(4p) | T                 | U  | Y | BA  |
| 2000-3200     | 372             | 492       | 173.5                | 233.5     | 347                   | 367       | 120               | 90 | 8 | 258 |

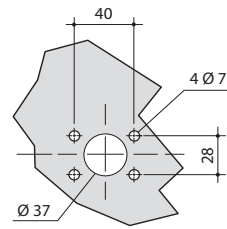
Tip ručice LBS-EH630



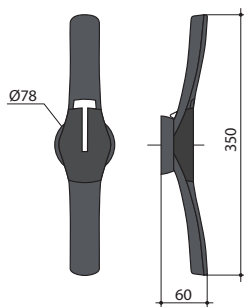
Direktni prednji pogon



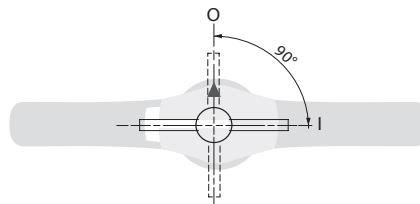
Plan bušenja



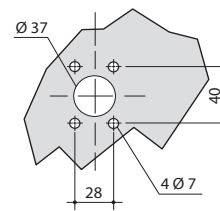
Tip ručice LBS-EH1600



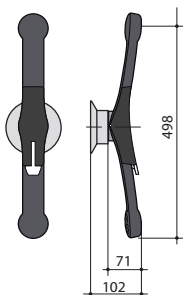
Direktni prednji pogon



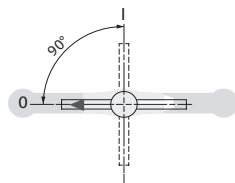
Plan bušenja



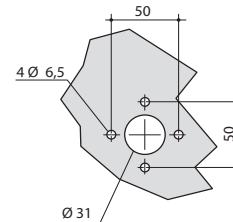
Tip ručice LBS-EH3200



Direktni prednji pogon

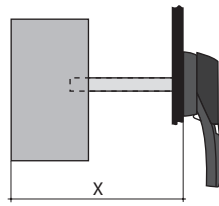


Plan bušenja



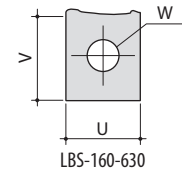
## Tehnički podaci

| Struja (A)    | Dimenzija X (mm) | Dužina osovine (mm) |
|---------------|------------------|---------------------|
| LBS 160       | 125 - 250        | 200                 |
|               | 125 - 370        | 320                 |
|               | 125 - 550        | 500                 |
| LBS 250       | 135 - 265        | 200                 |
|               | 135 - 385        | 320                 |
|               | 135 - 565        | 500                 |
| LBS 400-630   | 165 - 295        | 200                 |
|               | 165 - 415        | 320                 |
|               | 165 - 595        | 500                 |
| LBS 800-1600  | 221 - 343        | 200                 |
|               | 221 - 463        | 320                 |
|               | 221 - 543        | 400                 |
| LBS 2000-3200 | 415 - 570        | 200                 |
|               | 415 - 690        | 320                 |
|               | 415 - 820        | 450                 |



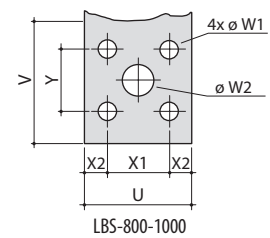
| Struja (A) | U, (mm) | V, (mm) | W, (mm) |
|------------|---------|---------|---------|
| 160        | 20      | 25      | 9       |
| 250        | 25      | 21.5    | 11      |
| 400        | 32      | 29      | 11      |
| 630        | 45      | 41.5    | 13      |

### Dimenzije stezaljki:



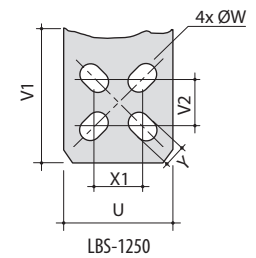
LBS-160-630

| Struja (A) | U, (mm) | V, (mm) | W1, (mm) | W2, (mm) | X1, (mm) | X2, (mm) | Y, (mm) |
|------------|---------|---------|----------|----------|----------|----------|---------|
| 800 - 1000 | 50      | 60.5    | 9        | 16       | 28.5     | 11       | 33      |



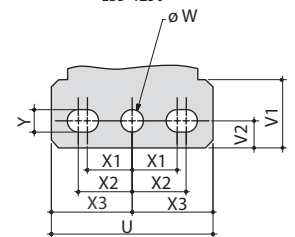
LBS-800-1000

| Struja (A) | U, (mm) | V1, (mm) | V2, (mm) | W, (mm) | X1, (mm) | Y, (mm) |
|------------|---------|----------|----------|---------|----------|---------|
| 1250       | 60      | 65       | 28.5     | 16      | 28.5     | 11      |



LBS-1250

| Struja (A) | U, (mm) | V1, (mm) | V2, (mm) | W, (mm) | X1, (mm) | X2, (mm) | X3, (mm) | Y, (mm) |
|------------|---------|----------|----------|---------|----------|----------|----------|---------|
| 1600-3200  | 90      | 35.8     | 15       | 12.5    | 25       | 30       | 45       | 12.5    |

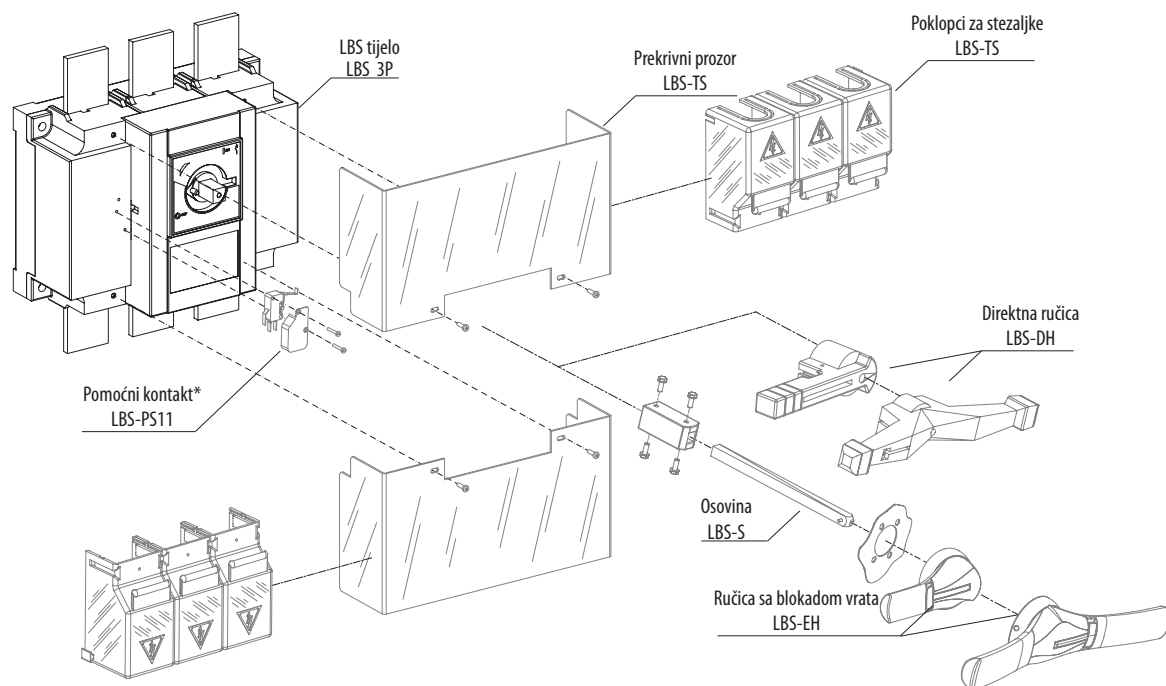


LBS-1600-3200

### LBS-PS11 Pomoćni kontakt (preklopni NO/NC)

| Struja (A) | Tip kontakata | Nazivna struja (A) | Radna struja I <sub>e</sub> (A) |          |          |          |         |       |       |         |       |       |
|------------|---------------|--------------------|---------------------------------|----------|----------|----------|---------|-------|-------|---------|-------|-------|
|            |               |                    | 230 V AC                        |          | 400 V AC |          | 24 V DC |       |       | 48 V DC |       |       |
|            |               |                    | AC-12                           | AC-13/15 | AC-12    | AC-13/15 | DC-12   | DC-13 | DC-14 | DC-12   | DC-13 | DC-14 |
| 160-3200   | C0            | 16                 | 16                              | 4        | 12       | 3        | 2,5     | 2,5   | 1     | 2,5     | 1,2   | 0,2   |

## Montaža pribora



\*Na svako tijelo sklopke može se montirati samo jedan pomoćni kontakt.

## Tehnički podaci

### Teretna rastavna preklopka LBS..CO

#### Tehnički podaci po IEC 60947-3, IEC 60947-6-1:

| Tip   |                          |             | LBS 160 | LBS 250 | LBS 400 | LBS 630 | LBS 800 | LBS 1000 | LBS 1250 | LBS 1600 | LBS 2000 | LBS 2500 | LBS 3200 |   |
|---|--------------------------|-------------|---------|---------|---------|---------|---------|----------|----------|----------|----------|----------|----------|---|
| Nazivna struja  | (I <sub>n</sub> )        |             | 160A    | 250A    | 400A    | 630A    | 800A    | 1000A    | 1250A    | 1600A    | 2000A    | 2500A    | 3200A    |   |
| Nazivni izolacioni napon  | (U <sub>i</sub> )        | (V)         | 800     | 1000    | 1000    | 1000    | 1000    | 1000     | 1000     | 1000     | 1000     | 1000     | 1000     |   |
| Nazivni impulsni napon  | (U <sub>imp</sub> )      | (kV)        | 8       | 12      | 12      | 12      | 12      | 12       | 12       | 12       | 12       | 12       | 12       |   |
| Termička struja 40°C  | (I <sub>th</sub> )       | (A)         | 160     | 250     | 400     | 630     | 800     | 1000     | 1250     | 1600     | 2000     | 2500     | 3200     |   |
| Nazivna radna struja (I <sub>n</sub> ) IEC 60947-3  | AC-20 A/B                | 415V AC (A) | 160     | 250     | 400     | 630     | 800     | 1000     | 1250     | 1600     | 2000     | 2500     | 3200     |   |
|   | AC-21 A/B                | 415V AC (A) |         |         |         |         |         |          |          |          |          |          |          |   |
|   | AC-22 A/B                | 415V AC (A) |         |         |         |         |         |          |          |          |          |          |          |   |
|   | AC-23 A/B                | 415V AC (A) |         |         |         |         |         |          |          |          |          |          |          |   |
|   | AC-20 A/B                | 500V AC (A) |         |         |         |         |         |          |          |          |          |          |          |   |
|   | AC-21 A/B                | 500V AC (A) |         |         |         |         |         |          |          |          |          |          |          |   |
|   | AC-22 A/B                | 500V AC (A) | 200/250 | 200/400 | 500     | 630     | 800     | 1000     | -        | -        | -        |          |          |   |
|   | AC-23 A/B                | 500V AC (A) | 80      | 200     | 200     | 400     | 400     | 630      | 800      | 1000     | -        | -        | -        |   |
|   | AC-20 A/B                | 690V AC (A) | 160     | 250     | 400     | 630     | 800     | 1000     | 1250     | 1600     | 2000     | 2500     | 3200     |   |
|   | AC-21 A/B                | 690V AC (A) |         | 200     | 200     | 500     |         |          |          |          |          |          |          |   |
|   | AC-22 A/B                | 690V AC (A) | 125     | 160     | 160     | 400     | 630     | 800      | 1000     | 1000     | -        | -        | -        |   |
|   | AC-23 A/B                | 690V AC (A) | 63/80   | 125     | 125     |         | 400     | 400      | 630      | 800      | 800      | -        | -        | - |
|   | DC-20 A/B <sup>(1)</sup> | 220V DC (A) |         |         | 400     |         |         |          |          |          | 1600     | -        | -        | - |
|   | DC-21 A/B <sup>(1)</sup> | 220V DC (A) | 160     | 250     | 250     |         |         |          |          | 1250     | -        | -        | -        |   |
|   | DC-22 A/B <sup>(1)</sup> | 220V DC (A) |         |         |         |         |         |          |          |          | -        | -        | -        |   |
|   | DC-23 A/B <sup>(1)</sup> | 220V DC (A) | 125     | 200     | 200     | 630     | 800     | 1000     | 1250     | 1600     | -        | -        | -        |   |
| DC-20 A/B <sup>(1)</sup>  | 440V DC (A)              | 160         | 250     | 400     |         |         |         |          |          | -        | -        | -        |          |   |
| DC-21 A/B <sup>(1)</sup>  | 440V DC (A)              |             |         |         |         |         |         |          |          | -        | -        | -        |          |   |
| DC-22 A/B <sup>(1)</sup>  | 440V DC (A)              | 125         | 200     | 200     |         |         |         |          | 1250     | -        | -        | -        |          |   |
| DC-23 A/B <sup>(1)</sup>  | 440V DC (A)              |             |         |         | 500     |         |         |          |          | -        | -        | -        |          |   |
| Nazivna radna struja (I <sub>n</sub> ) IEC 60947-6-1  | AC-31 A/B                | 415V AC (A) | 160     | 250     | 400     | 630     | 800     | 1000     | 1250     | 1600     | 2000     | 2500     | 3200     |   |
|   | AC-32 A/B                | 415V AC (A) |         | 200     | 400     | 500     | 800     | 1000     | 1250     | 1600     | 2000     | 2000     | 2000     |   |
|   | AC-33 A/B                | 415V AC (A) |         | 200     | 200     | 400     | 800     | 800      | 800      | 1000     | 1250     | 1250     | 1250     |   |
| Nazivna kratkospojna moć I <sub>cr</sub> 690 V AC   | 1 s. <sup>(4)</sup>      | (kA)        | 7       | 8       | 8       | 10      | 26      | 35       | 35       | 50       | 50       | 50       | 50       |   |
|   | 0,25 s.                  | (kA)        | 11,9    | 22      | 22      | 17      | 48      | 73,5     | 73,5     | 110      | 110      | 110      | 110      |   |
| I <sub>cr</sub> 415 V AC po IEC 60947-6-1   | 0,06 s. <sup>(5)</sup>   | (kA)        |         | 10      | 10      | 12,6    | 16      | 20       | 25       | 32       | 40       | 50       | 50       |   |
|   | (400V)                   | (kW)        | 80      | 132     | 280     | 450     | 450     | 560      | 710      | 710      | 710      | -        | -        |   |
| Radna moć AC 23 <sup>(2)</sup>  | (690V)                   | (kW)        | 55/75   | 90/110  | 150/185 | 185/220 | 185/220 | 475      | 475      | 750      | 750      | -        | -        |   |
|   |                          | (kVAr)      | 75      | 115     | 185     | 290     | 365     | 460      | 575      | -        | -        | -        | -        |   |
| Nazivna kratkospojna struja predosigurača, 690 V AC   |                          |             |         |         |         |         |         |          |          |          |          |          |          |   |
| Predosigurač  |                          | (A)         | 160     | 250     | 400     | 630     | 800     | 1000     | 1250     | 2x800    | -        | -        | -        |   |
| Katkospojna struja  |                          | (kA)        | 100     | 50      | 50      | 50      | 50      | 100      | 100      | 100      | 100      | 100      | -        |   |
| U primjeru zaštite s prekidačem, treba da isklopi prije nego u 0,3 sekundah. <sup>(3)</sup> |                          |             |         |         |         |         |         |          |          |          |          |          |          |   |
| Kratkotrajna vzdržna struja I <sub>cr</sub>   | 0,3 s.                   | (kA)        | 12      | 15      | 15      | 17      | 47      | 64       | 64       | 78       | 78       | 78       | 78       |   |
| Prikličenje   |                          |             |         |         |         |         |         |          |          |          |          |          |          |   |
| Min. preseći Cu vodiča  | mm <sup>2</sup>          |             | 50      | 95      | 185     | 2x150   | 2x185   | 2x240    | -        | -        | -        | -        | -        |   |
| Max. preseći Cu vodiča  | mm <sup>2</sup>          |             | 95      | 150     | 240     | 2x300   | 2x300   | 4x185    | 4x185    | 4x185    | -        | -        | -        |   |
| Min. preseći Cu sabirnica   | mm                       |             | -       | -       | -       | 2x30x5  | 2x40x5  | 2x50x5   | 2x60x5   | 2x80x5   | 2x100x10 | 2x100x10 | 4x100x10 |   |
| Max. širine Cu sabirnica (Cu)   | mm                       |             | 25      | 32      | 32      | 50      | 63      | 63       | 63       | 100      | 100      | 100      | 100      |   |
| Momenat pritezanja min/max  | Nm                       |             | 9/13    | 20/26   | 20/26   | 20/26   | 20/26   | 20/26    | 20/26    | 40/45    | 40/45    | 40/45    | 40/45    |   |
| Trajnost (broj radnih cikla)  | cikli                    |             | 10 000  | 8 000   | 5 000   | 5 000   | 4 000   | 4 000    | 4 000    | 3 000    | 3 000    | 3 000    | 3 000    |   |
| Disipacija snage  | W/pol                    |             | 3,2     | 6       | 15,5    | 35      | 40      | 52,2     | 80       | 95       | -        | -        | -        |   |

Indeks A = česti rad

Indeks B = rijetki rad.

<sup>(1)</sup> 3 polna sklopka sa 2 pola u seriji za "+" i 1 pol za "-", 4 polna sklopka sa 2 pola u seriji za svaki polaritet.

<sup>(2)</sup> Vrednosti su informativne.

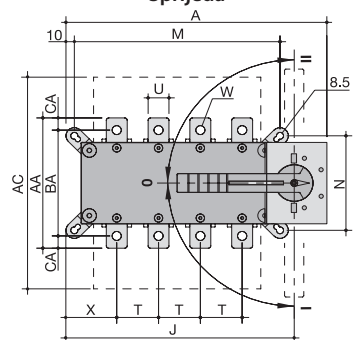
<sup>(3)</sup> Vrijednosti kod upotrebe prekidača, koji garantuje isklop u manje nego 0,3s.

<sup>(4)</sup> Podaci kod 415 VAC

<sup>(5)</sup> Podaci kod 30 ms

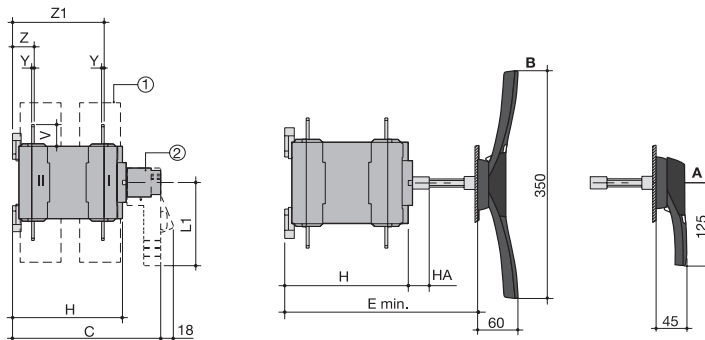
Dimenzije

Direktni prednji pogon  
Sprijeda



LBS 160 CO - LBS 1600 CO 3/4 p

Prednji produženi pogon  
Sa strane



A. Tip ručice LBS-EH630 CO za produženi pogon:

160 do 630 A

B. Tip ručice LBS-EH1600 CO za produženi pogon:

800 do 1600 A

I. Poklopci za stezaljke

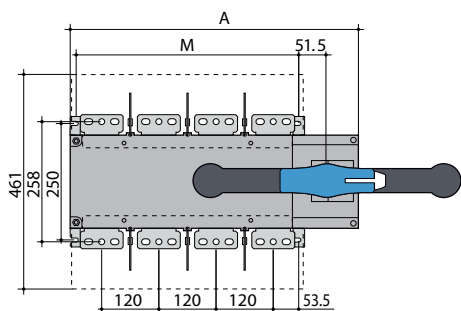
II. Pogon sa direktnom ručicom:

- L1 = 140 mm: 160 do 630 A;

- L1 = 210 mm: 800 do 1600 A;

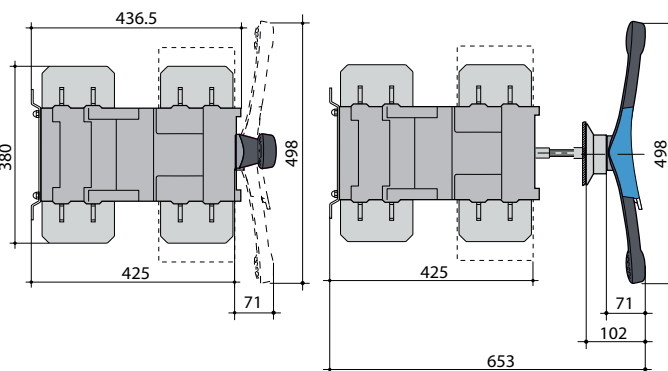
| Struja<br>(A) | Dimenzije, (mm) |           |     |         | Poklopci za<br>stezaljke, (mm) | Tijelo sklopke, (mm) |    |       |           | Montaža sklopke,<br>(mm) |           |           | Priklučenje, (mm) |    |      |        |      |           |           |      |       |     |     |      |
|---------------|-----------------|-----------|-----|---------|--------------------------------|----------------------|----|-------|-----------|--------------------------|-----------|-----------|-------------------|----|------|--------|------|-----------|-----------|------|-------|-----|-----|------|
|               | A<br>(3p)       | A<br>(4p) | C   | Emin    |                                | AC                   | H  | HA    | J<br>(3p) | J<br>(4p)                | M<br>(3p) | M<br>(4p) | N                 | T  | U    | V      | W    | X<br>(3p) | X<br>(4p) | Y    | Z     | Z1  | AA  | BA   |
| 160           | 221             | 251       | 218 | 208-436 | 235                            | 148                  | 25 | 182   | 212       | 156                      | 186       | 101       | 36                | 20 | 25   | 8.5    | 56   | 50        | 3.5       | 28   | 124   | 135 | 115 | 10   |
| 250           | 262             | 312       | 218 | 208-436 | 280                            | 148                  | 25 | 223   | 273       | 196                      | 246       | 116       | 50                | 25 | 30   | 11     | 61   | 61        | 3.5       | 30   | 124   | 160 | 130 | 15   |
| 400           | 262             | 312       | 218 | 208-436 | 280                            | 148                  | 25 | 223   | 273       | 196                      | 246       | 116       | 50                | 35 | 35   | 11     | 61   | 61        | 3.5       | 30   | 124   | 170 | 140 | 15   |
| 630           | 319             | 379       | 295 | 285-513 | 400                            | 225                  | 25 | 272   | 332       | 246                      | 306       | 176       | 65                | 45 | 50   | 13     | 70.5 | 65.5      | 5         | 43   | 180   | 260 | 220 | 20   |
| 800           | 386             | 466       | 375 | 425-577 | 459                            | 298                  | 29 | 306.5 | 386.5     | 255                      | 336       | 250       | 80                | 50 | 60.5 | 15     | 48   | 48        | 7         | 66.5 | 253.5 | 321 |     | 26.5 |
| 1000          | 386             | 466       | 375 | 425-577 | 459                            | 298                  | 29 | 306.5 | 386.5     | 255                      | 336       | 250       | 80                | 50 | 60.5 | 15     | 48   | 48        | 7         | 66.5 | 253.5 | 321 |     | 26.5 |
| 1250          | 386             | 466       | 375 | 425-577 | 459                            | 298                  | 29 | 306.5 | 386.5     | 255                      | 336       | 250       | 80                | 60 | 65   | 16x11  | 48   | 48        | 7         | 66.5 | 255.5 | 330 |     | 29.5 |
| 1600          | 478             | 598       | 375 | 425-577 | 461                            | 298                  | 29 | 388.5 | 518.5     | 347                      | 467       | 250       | 120               | 90 | 43.5 | 12.5x5 | 54   | 54        | 8         | 66.5 | 255.5 | 288 |     | 15   |

Direktni prednji pogon  
Sprijeda



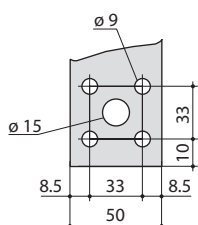
LBS 2000 CO - LBS 3200 CO 3/4 P

Sa strane



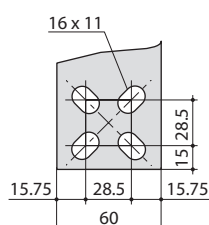
| Struja<br>(A) | A, (mm)<br>(3p) | A, (mm)<br>(4p) | M, (mm)<br>(3p) | M, (mm)<br>(4p) |
|---------------|-----------------|-----------------|-----------------|-----------------|
| 2000-3200     | 478             | 598             | 347             | 467             |

LBS 800 3/4 P CO

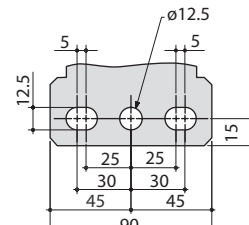


Priklučne stezaljke

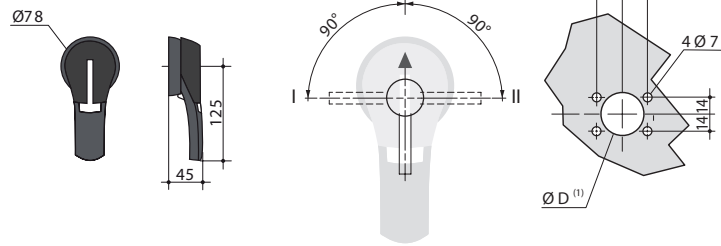
LBS 1250 3/4 P CO



LBS 1600 - 3200 3/4 P CO

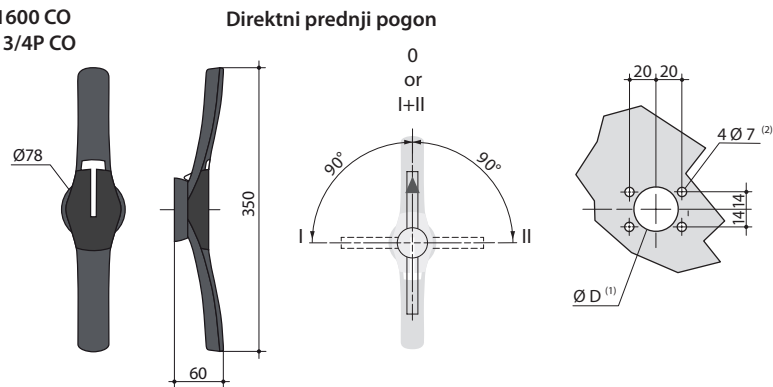


Tip ručice LBS-EH630 CO  
za LBS 160 - 630 3/4P CO



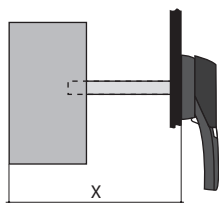
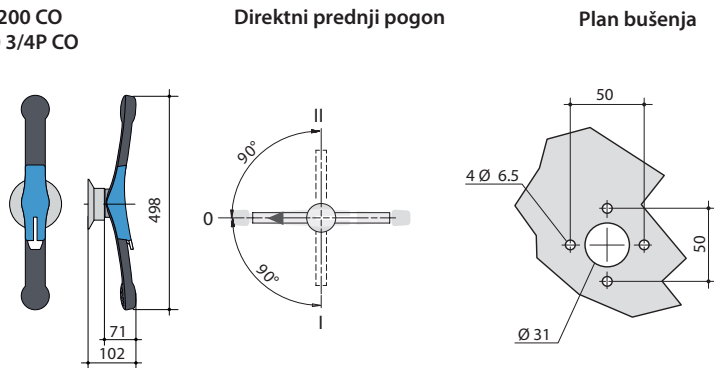
(1) Ø31 do Ø37: montaža s vijcima Ø37: montaža s pritrđilnimi nastavki

Tip ručice LBS-EH1600 CO  
za LBS 800 - 1600 3/4P CO



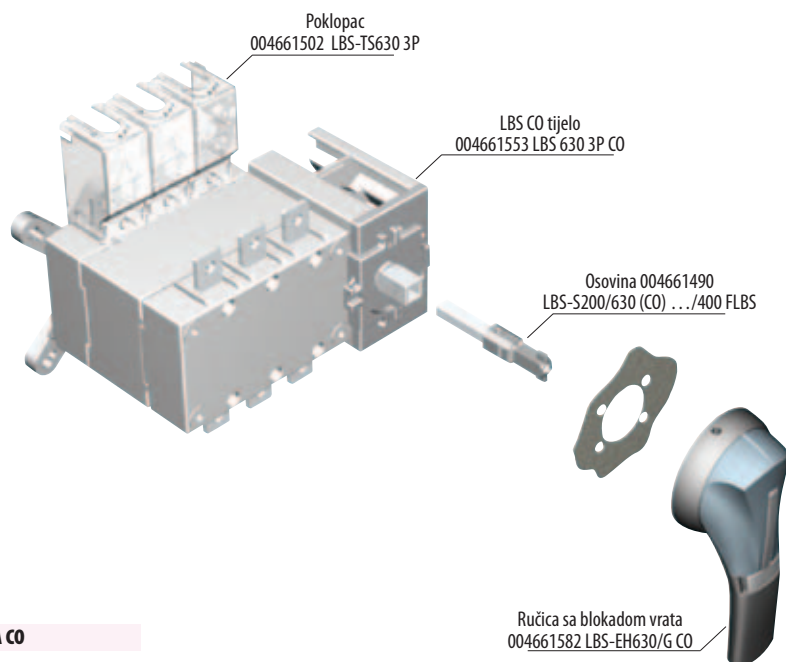
(1) Ø31 do Ø37: montaža s vijcima Ø37: montaža s pritrđilnimi nastavki  
(2) Ø6 do Ø7: montaža s pritrđilnimi nastavki

Tip ručice LBS-EH3200 CO  
za LBS 2000 - 3200 3/4P CO



| Struja (A)  | Dimenzija X (mm) | Dužina (mm) |
|-------------|------------------|-------------|
| 160 - 400   | 210 - 310        | 200         |
|             | 210 - 430        | 320         |
| 500 - 630   | 280 - 390        | 200         |
|             | 280 - 510        | 320         |
| 800 - 1800  | 425 - 577        | 200         |
|             | 425 - 697        | 320         |
|             | 653 - 803        | 320         |
| 2000 - 3200 | 653 - 923        | 320         |
|             | 653 - 1053       | 450         |

**Montaža pribora**

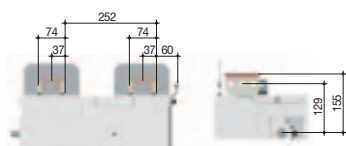


**Priključenje LBS 2000-3200A CO**

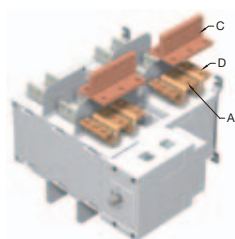
Omogućuje:

- postizanje direktne veze između sklopki za mogućnost napajanja potrošača od bilo kojeg izvora za 2000 do 3200A (Slika 1 and Slika 2)
- Priključenje sa gornje ili donje strane (Slika 3).

Za amperažu 3200A je part A već instaliran. Seti vijka moraju se naručiti odvojeno.



Slika 1

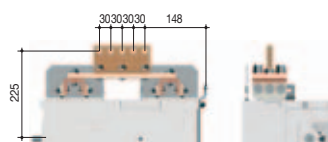
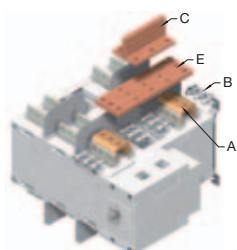


Slika 2

| Nazivna struja (A) | Komad              | Količina, koju treba naručiti za jedan pol <sup>(1)</sup> | Šifra     |
|--------------------|--------------------|---|-----------|
| 2000 - 2500        | Premosnica dio A   | 2   | 004661597 |
| 2000 - 2500        | Set vijka - dio B  | 2   | 004661598 |
| 3200               | Premosnica dio A   |   | uključeno |
| 3200               | Set vijka - part B | 2   | 004661598 |

| Nazivna struja (A) | Komad             | Količina, koju treba naručiti za jedan pol <sup>(1)</sup> | Šifra     |
|--------------------|-------------------|---|-----------|
| 2000 - 2500        | Premosnica dio A  | 2   | 004661597 |
| 2000 - 2500        | T dio - dio C     | 2   | 004661599 |
| 2000 - 2500        | Pravi kut - dio D | 2   | 004661600 |
| 3200               | Premosnica dio A  |   | uključeno |
| 3200               | T dio - dio C     | 2   | 004661599 |
| 3200               | Pravi kut - dio D | 2   | 004661600 |

| Nazivna struja (A) | Komad             | Količina, koju treba naručiti za jedan pol <sup>(1)</sup> | Šifra     |
|--------------------|-------------------|---|-----------|
| 2000 - 2500        | Premosnica dio A  | 2   | 004661597 |
| 2000 - 2500        | Set vijka - dio B | 2   | 004661598 |
| 2000 - 2500        | Bar - dio E       | 1   | 004661601 |
| 2000 - 2500        | T dio - dio C     | 1   | 004661599 |
| 3200               | Premosnica dio A  |   | uključeno |
| 3200               | Set vijka - dio B | 2   | 004661598 |
| 3200               | Bar - dio E       | 1   | 004661602 |
| 3200               | T dio - dio C     | 1   | 004661599 |



Slika 3

## Teretna rastavna preklopka sa motornim pogonom MLBS..CO (1-0-2)

| Tehnički podaci po IEC 60947-3, IEC 60947-6-1   |                     |         |            |             |             |
|---|---------------------|---------|------------|-------------|-------------|
| Tip   |                     |         | MLBS 63 CO | MLBS 100 CO | MLBS 125 CO |
| Nazivna struja  | (I <sub>n</sub> )   | (A)     | 63A        | 100A        | 125A        |
| Nazivni izolacioni napon (moćnostni del)  | (U <sub>i</sub> )   | (V)     | 800        | 800         | 800         |
| Nazivni izolacioni napon (upravljajući strujni krug)  | (U <sub>i</sub> )   | (V)     | 300        | 300         | 300         |
| Nazivni impulsni napon (moćnostni del)  | (U <sub>imp</sub> ) | (kV)    | 6          | 6           | 6           |
| Nazivni impulsni napon (upravljajući strujni krug)  | (U <sub>imp</sub> ) | (kV)    | 4          | 4           | 4           |
| Termička struja 40°C  | (I <sub>th</sub> )  | (A)     | 63         | 100         | 125         |
| Nazivna radna struja (I <sub>c</sub> )<br>po IEC 60947-3                                    | AC-20A/B            | 415V    | (A)        |             | 125         |
|   | AC-21A/B            | 415V    | (A)        | 63          | 100         |
|   | AC-22A/B            | 415V    | (A)        |             | 100/125     |
|   | AC-23A/B            | 415V    | (A)        | -/63        | -/63        |
| Nazivna radna struja (I <sub>c</sub> )<br>po IEC 60947-6-1                                  | AC-31B              | 415V    | (A)        | 63          | 100         |
|   | AC-32B              | 415V    | (A)        | 63          | 80          |
| Nazivna kratkospojna moć I <sub>cw</sub>  |                     | 1 s.    | (kA)       | 2,5         | 2,5         |
|   |                     | 0,25 s. | (kA)       | 4,5         | 4,5         |
| Nazivna kratkospojna struja predosigurača   |                     |         |            |             |             |
| Predosigurač  |                     | (A)     | 63         | 100         | 125         |
| Katkospojna struja  |                     | (kA)    | 50         | 25          | 15          |
| U primjeru zaštite s prekidačem, treba da isklopi prije nego u 0,3 sekundah. <sup>(1)</sup> |                     |         |            |             |             |
| Kratkotrajna vzdržna struja I <sub>cw</sub>   | 0,3 s.              | (kA)    | 3,5        | 3,5         | 3,5         |
| Priključenje  |                     |         |            |             |             |
| Max. preseći Cu vodiča  | mm <sup>2</sup>     |         | 50         | 50          | 50          |
| Momenat pritezanja min/max  | Nm                  |         | 1,2/3      | 1,2/3       | 1,2/3       |
| Vreme preklapanja (standardno podešenje)  |                     |         |            |             |             |
| 1-0 ili 2-0   | (ms)                |         | 500        | 500         | 500         |
| 1-2 ili 2-1   | (ms)                |         | 1000       | 1000        | 1000        |
| Minimalno vrijeme prekida opskrbe 1-2 minimum   | (ms)                |         | 500        | 500         | 500         |
| Napajanje   |                     |         |            |             |             |
| Napajanje 12 V DC min/max   | (V)                 |         | 9/15       | 9/15        | 9/15        |
| Napajanje 230 V AC min/max  | (V)                 |         | 160/310    | 160/310     | 160/310     |
| Control supply power demand   |                     |         |            |             |             |
| Napajanje 12 V DC prehodna/nazivna  | (VA)                |         | 200/40     | 200/40      | 200/40      |
| Napajanje 230 V AC prehodna/nazivna   | (VA)                |         | 200/40     | 200/40      | 200/40      |
| Trajnost (broj radnih cikla)  | cikli               |         | 10 000     | 10 000      | 10 000      |
| Disipacija snage  | W/pol               |         | 1,7        | 4,5         | 6           |

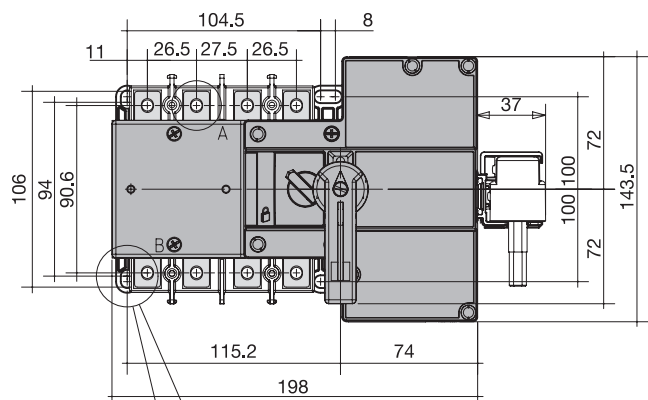
<sup>(1)</sup>Vrijednosti kod upotrebe prekidača, koji garantuje isklon u manje nego 0,3s.



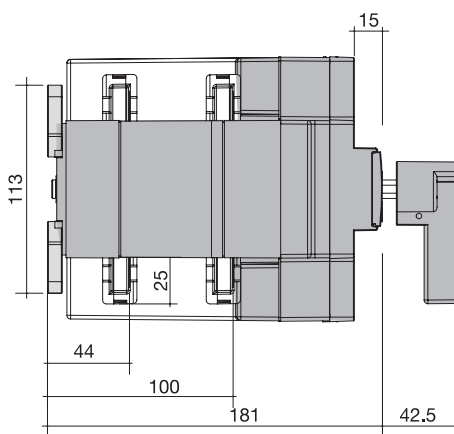
Dimenzije

MLBS 63 4P CO - MLBS 125 4P CO

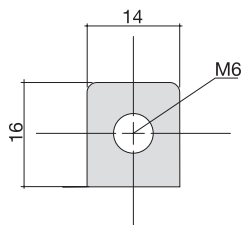
Sprijeđa



Sa strane



Priključna stezaljka

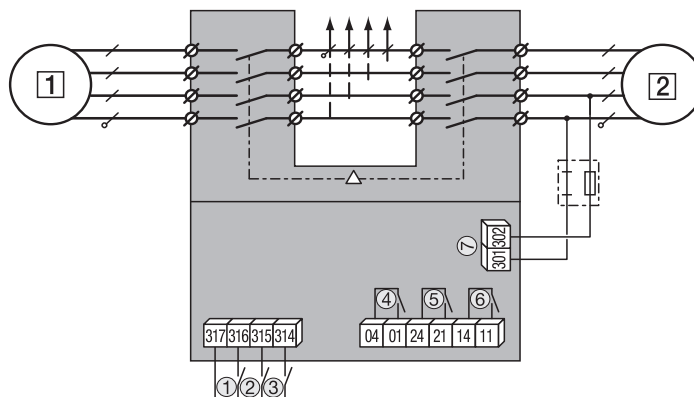


Napajanje MLBS 63 - MLBS125 4P CO 230VAC

- 1 - primarni izvor
- 2 - sekundarni izvor

- 1 - pozicija 0 krmilni signal
- 2 - pozicija I krmilni signal
- 3 - pozicija II krmilni signal
- 4 - pomoćni kontakt, zatvoren, kad je sklopka u poziciji 0
- 5 - pomoćni kontakt, zatvoren, kad je sklopka u poziciji II
- 6 - pomoćni kontakt, zatvoren, kad je sklopka u poziciji I
- 7 - napajanje: 230 V AC (160 - 310 V AC)

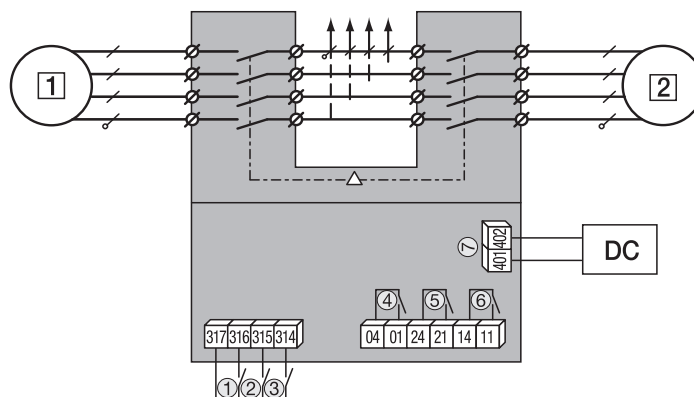
MLBS 63...125 4P CO 230VAC



MLBS 63...125 4P CO 12VDC

- 1 - primarni izvor
- 2 - sekundarni izvor

- 1 - pozicija 0 krmilni signal
- 2 - pozicija I krmilni signal
- 3 - pozicija II krmilni signal
- 4 - pomoćni kontakt, zatvoren, kad je sklopka u poziciji 0
- 5 - pomoćni kontakt, zatvoren, kad je sklopka u poziciji II
- 6 - pomoćni kontakt, zatvoren, kad je sklopka u poziciji I
- 7 - napajanje: 12 V DC (9 - 15 V DC)



## Teretna rastavna sklopka sa osiguračima FLBS

| Tehnički podaci po IEC 60947-3            |                            |          |          |          |          |          |          |
|---|----------------------------|----------|----------|----------|----------|----------|----------|
| Tip                                       |                            |          | FLBS 125 | FLBS 160 | FLBS 250 | FLBS 400 | FLBS 630 |
| Nazivna struja                            | (I <sub>n</sub> )          | (A)      | 125A     | 160A     | 250A     | 400A     | 630A     |
| Nazivni izolacioni napon                  | (U <sub>i</sub> )          | (V)      | 750      | 750      | 750      | 1000     | 1000     |
| Nazivni impulsni napon                    | (U <sub>imp</sub> )        | (kV)     | 8        | 8        | 8        | 12       | 12       |
| NFC/DIN dimenzija osigurača               |                            |          | 00/00 C  | 00/00 C  | 1        | 2        | 3        |
| Termička struja 40°C                      | (I <sub>th</sub> )         | (A)      | 125      | 160      | 250      | 400      | 630      |
| Nazivna radna struja (I <sub>e</sub> )    | AC-22A/B                   | 400V (A) |          |          |          |          | 630      |
|   | AC-23A/B                   | 400V (A) | 125      | 160      |          | 400      |          |
|   | AC-22A/B <sup>(1)</sup>    | 690V (A) |          |          |          |          | 500/630  |
|   | AC-23A/B <sup>(1)</sup>    | 690V (A) | 100      | 125      | 250      | 315/400  | 315/400  |
|   | DC-20A/B                   | 220V (A) |          |          |          | 400      |          |
|   | DC-21A/B                   | 220V (A) | 125      | 160      |          | 315      | 400/630  |
|   | DC-22A/B                   | 220V (A) |          |          |          |          | 315/630  |
|   | DC-23A/B                   | 220V (A) | 100      | 125      | 200      | 200/315  |          |
|   | DC-20A/B <sup>(2)(3)</sup> | 440V (A) |          |          |          | 400      | 400/630  |
|   | DC-21A/B <sup>(2)(3)</sup> | 440V (A) | 125      | 160      | 250      | 315      |          |
| DC-22A/B <sup>(2)(3)</sup>                | 440V (A)                   |          |          |          |          | 315/630  |          |
| DC-23A/B <sup>(2)(3)</sup>                | 440V (A)                   | 100      | 125      | 200      | 250/315  | 400/630  |          |
| Radna moć AC 23 <sup>(4)</sup>            | 400V AC                    | kW       | 63       | 80       | 132      | 220      | 355      |
|   | 690V AC                    | kW       | 90       | 110      | 220      | 220/295  | 295/400  |
| Reaktivna moć <sup>(4)</sup>              | 400V AC                    | (kVAR)   | 55       | 75       | 115      | 185      | 290      |
| Nazivna kratkospojna struja predosigurača |                            |          |          |          |          |          |          |
| Predosigurač <sup>(5)</sup>               |                            | (A)      | 125      | 160      | 250      | 400      | 630      |
| Katkospojna struja <sup>(5)</sup>         |                            | (kA)     | 100      | 50       | 100      | 100      | 100      |
| Nazivna kratkospojna moć                  |                            |          |          |          |          |          |          |
| Maksimalni strujni impuls                 | 0,3 s.                     | (kA)     | 20       | 20       | 32,5     | 40       | 70       |
| Priklučenje                               |                            |          |          |          |          |          |          |
| Min. preseći Cu vodiča                    | mm <sup>2</sup>            |          | 35       | 35       | 95       | 185      | 2x150    |
| Max. preseći Cu vodiča                    | mm <sup>2</sup>            |          | 95       | 95       | 240      | 240      | 2x300    |
| Max. širine Cu sabirnica (Cu)             | mm                         |          | 20       | 20       | 32       | 45       | 63       |
| Momenat pritezanja min/max                | Nm                         |          | 8,3/13   | 8,3/13   | 20/26    | 20/26    | 40/45    |
| Trajnost (broj radnih cikla)              | cikli                      |          | 10 000   | 10 000   | 10 000   | 10 000   | 80 000   |
| Disipacija snage                          | W/pol                      |          | 20,3     | 21,6     | 41,1     | 57,4     | 122      |
| Razmak između priključaka                 | (mm)                       |          | 36       | 36       | 60       | 66       | 94       |

Indeks A = česti rad; Indeks B = rijetki rad.

<sup>(1)</sup> - Sa poklopcima za stezaljke ili prekrivnim prozorima.

<sup>(2)</sup> - Između dveih pola treba ostaviti jedan pol prazan. Ni moguće povezivanje pol pored pola.

<sup>(3)</sup> - 4 polna sklopka sa 2 pola u seriji za svaki polaritet.

<sup>(4)</sup> - Vrednost je informativna

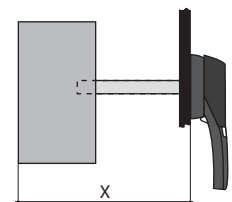
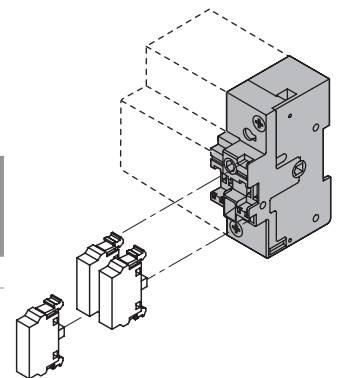
<sup>(5)</sup> - Kod nazivnog radnog napona U<sub>e</sub> = 415 VAC.

## Karakteristike FLBS-PS

| Struja (A) | Radna struja I <sub>e</sub> (A) |                |               |               |
|------------|---------------------------------|----------------|---------------|---------------|
|            | 250 V AC AC-15                  | 400 V AC AC-15 | 24 V DC DC-13 | 48 V DC DC-13 |
| 125-630    | 3                               | 1,8            | 2,8           | 1,4           |

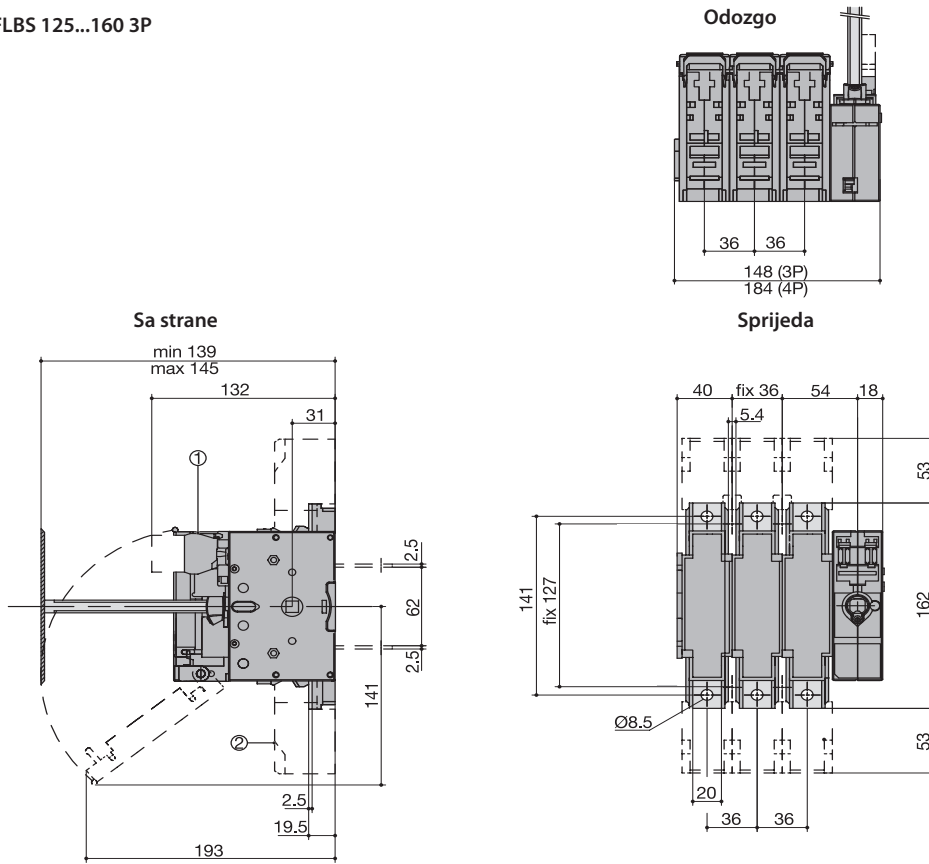
## Dužine osovine

| Struja (A)          | 125-160   | 250-400   | 630       |
|---------------------|-----------|-----------|-----------|
| Dimenzija osigurača | 00        | 1/2       | 3         |
| Dužina osovine (mm) | X         | X         | X         |
| 200                 | 135 - 230 | 160 - 230 | 270 - 304 |
| 320                 | 135 - 350 | 160 - 350 | 270 - 424 |
| 400                 | 135 - 430 | 160 - 430 | 270 - 504 |
| 500                 | 135 - 530 | 160 - 530 | 270 - 604 |



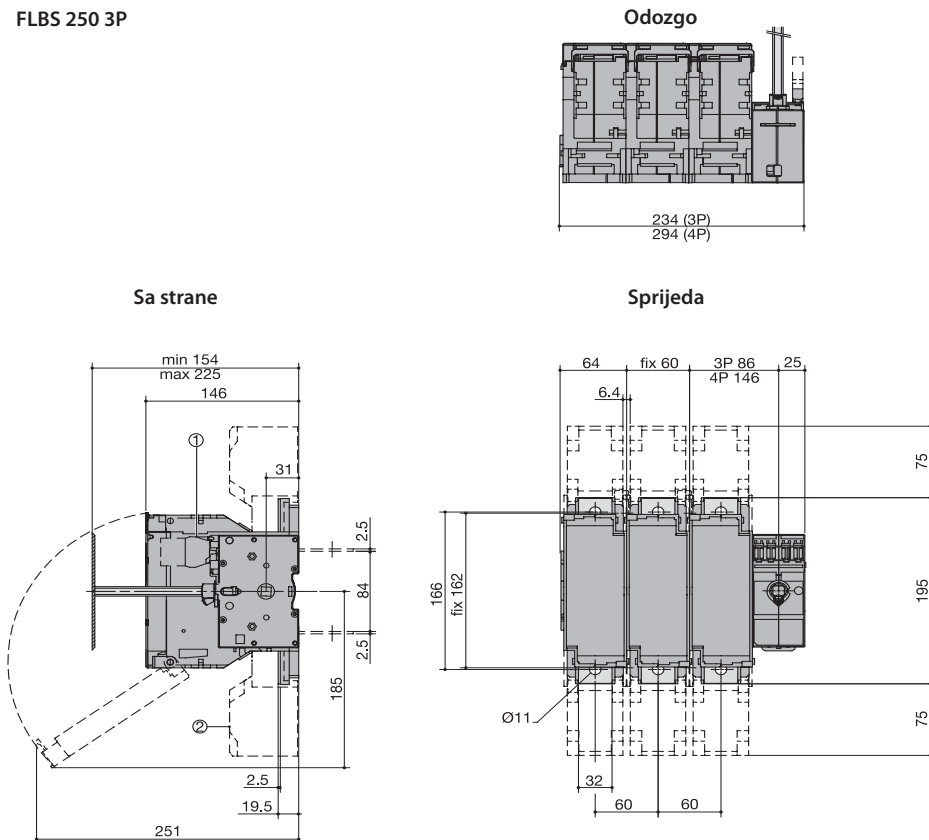
Dimenzije

FLBS 125...160 3P



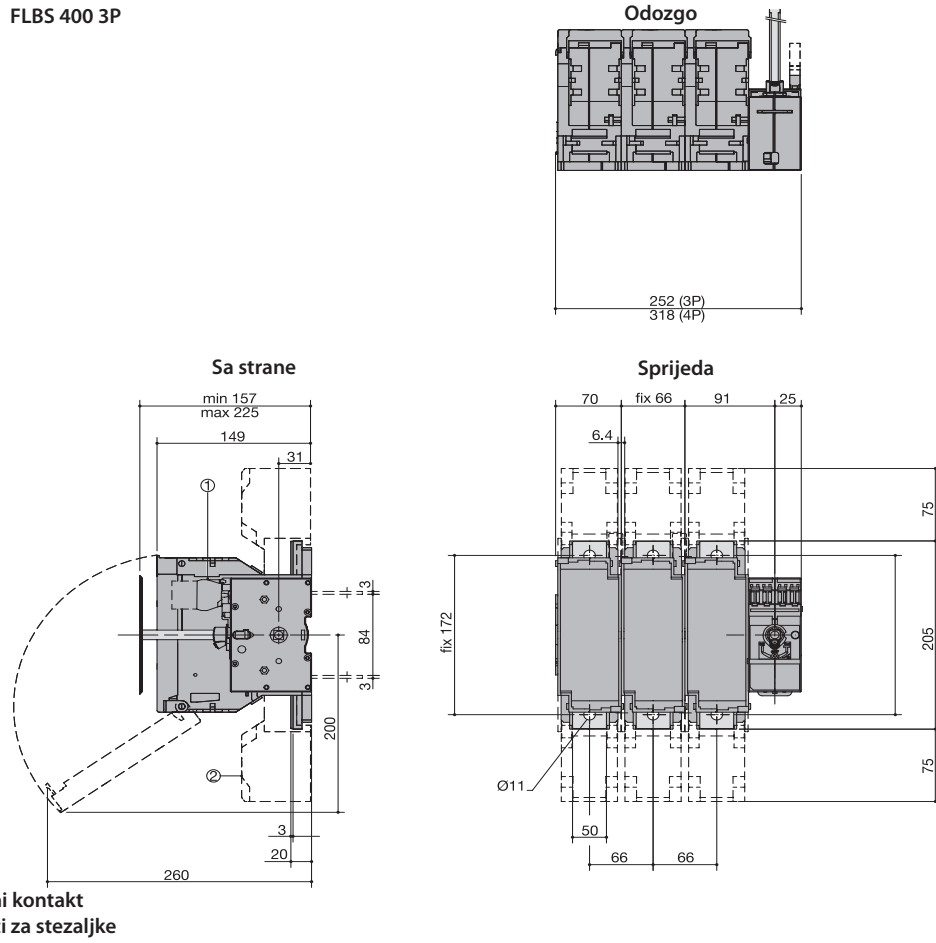
- 1 - Pomoćni kontakt
- 2 - Poklopci za stezaljke

FLBS 250 3P

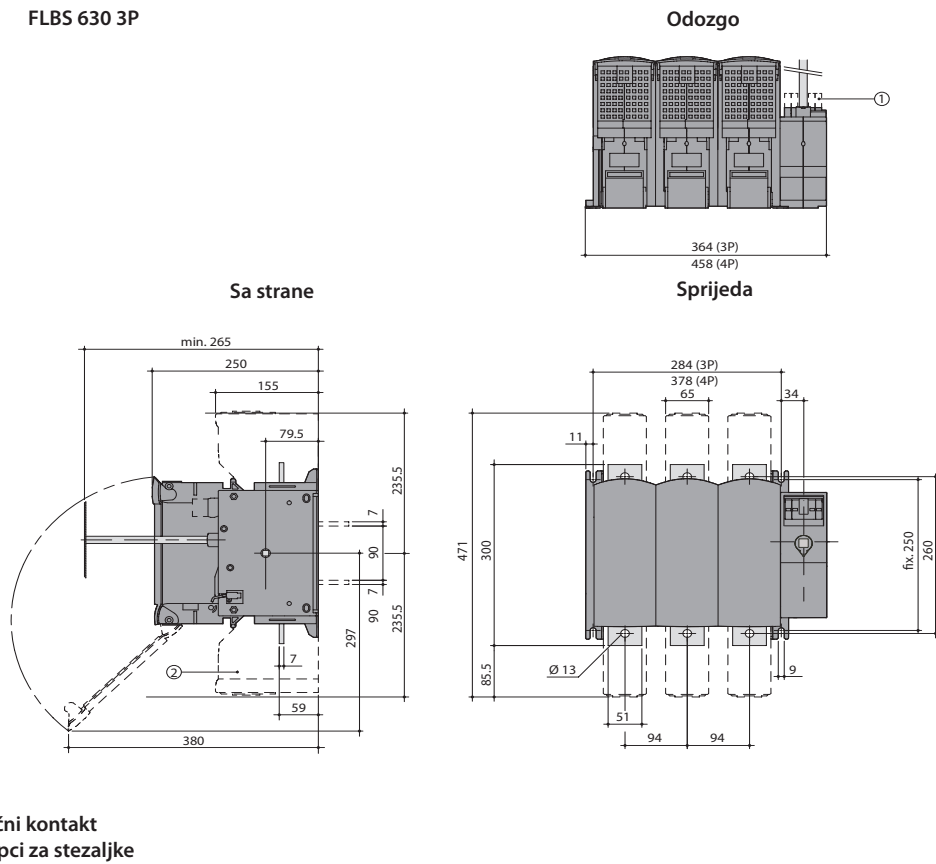


- 1 - Pomoćni kontakt
- 2 - Poklopci za stezaljke

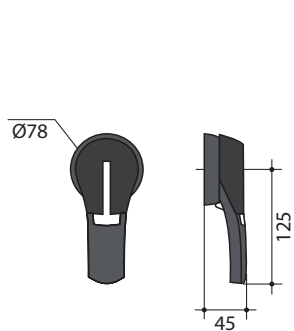
FLBS 400 3P



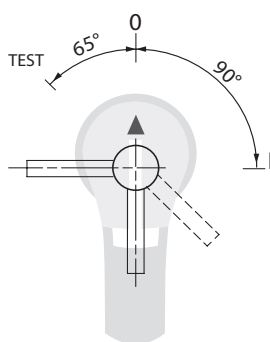
FLBS 630 3P



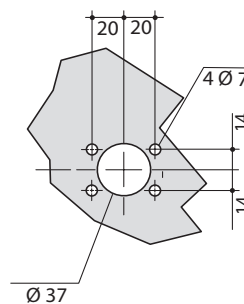
Tip ručice LBS-EH630/G ...400/G FLBS



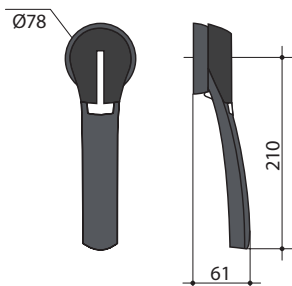
Direktni prednji pogon



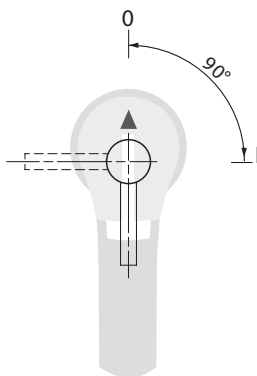
Plan bušenja



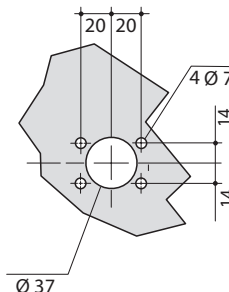
Tip ručice LBS-EH630/G



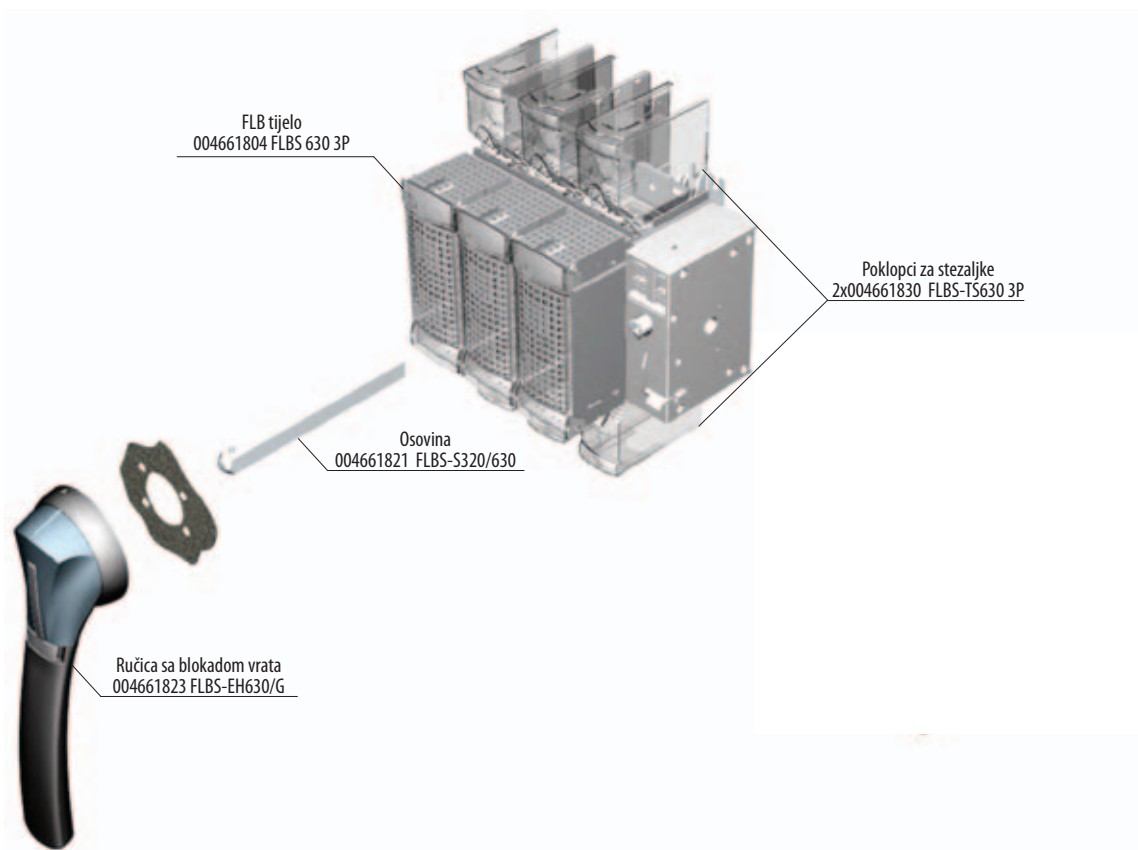
Direktni prednji pogon



Plan bušenja



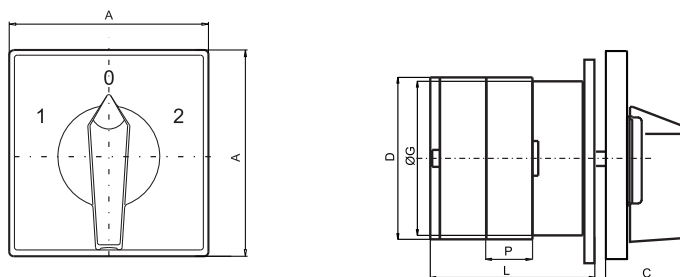
Montaža pribora



## Grebenaste sklopke

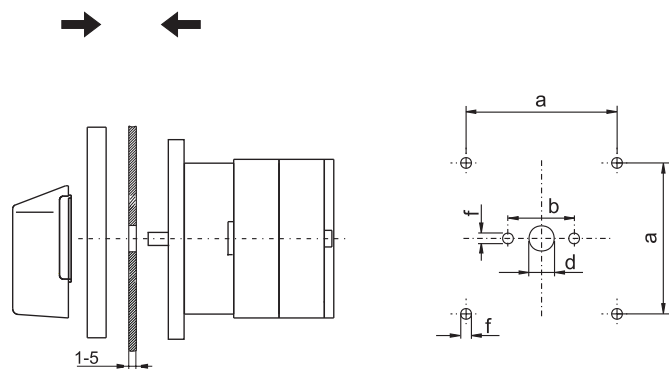
| Tehnički podaci   |                                       |                 |                                     |           |         |           |            |          |                |         |       |
|---|---------------------------------------|-----------------|-------------------------------------|-----------|---------|-----------|------------|----------|----------------|---------|-------|
| Tip   |                                       |                 | CS 10                               | CS 16     | CS 25   | CS 32     | CS 40      | CS 63    | CS 80          | CS 100  |       |
| Nominalni napon izolacije   | $U_i$                                 | V               | 400                                 | 400       | 690     | 690       | 690        | 690      | 690            | 690     |       |
| Nominalni impulsni napon  | $U_{imp}$                             | kV              | 4                                   | 4         | 6       | 6         | 6          | 6        | 6              | 6       |       |
| Nominalna termička struja   | $I_{th}$                              | A               | 16                                  | 20        | 25      | 32        | 50         | 70       | 85             | 100     |       |
| Glavna sklopka IEC 60947 (III/3)  | Maksimalna vrednost nominalnog napona | V               | 400                                 | 400       | 480     | 480       | 480        | 480      | 480            | 480     |       |
|   | Nominalni impulsni napon              | kV              | 4                                   | 4         | 4       | 4         | 4          | 4        | 4              | 4       |       |
| Maksimalna veličina osigurača za zaštitu od struje kratkog spoja 10kA gl. |                                       | A               | 16                                  | 20        | 25      | 32        | 40         | 63       | 80             | 100     |       |
| Vreme podnošenja prekomerne struje $I_{cw}$                               | 1 sek                                 | A               | 200                                 | 250       | 400     | 600       | 800        | 800      | 1000           | 1800    |       |
|   | 3 sek                                 | A               | 120                                 | 10        | 250     | 400       | 530        | 700      | 800            | 900     |       |
|   | 10 sek                                | A               | 70                                  | 80        | 140     | 240       | 290        | 350      | 400            | 450     |       |
|   | 30 sek                                | A               | 40                                  | 50        | 90      | 150       | 200        | 250      | 250            | 300     |       |
|   | 60 sek                                | A               | 30                                  | 40        | 70      | 120       | 150        | 150      | 160            | 200     |       |
| Nominalna radna struja $I_c$ AC1/AC21                                     |                                       | A               | 10                                  | 16        | 25      | 32        | 40         | 63       | 80             | 85      |       |
| Nominalna radna struja $I_c$ AC15   | 110/120 V                             | A               | 8                                   | 10        | 20      | 25        | 40         | 50       |                |         |       |
|   | 220/230 V                             | A               | 6                                   | 8         | 20      | 25        | 30         | 40       |                |         |       |
|   | 380/400 V                             | A               | 4                                   | 6         | 16      | 20        | 25         | 40       |                |         |       |
|   | 660/690 V                             | A               |                                     |           | 8       | 8,5       | 8,5        | 10       |                |         |       |
| Motorna sklopka u režimu rada AC3/AC23                                    | 3 faze                                | 220/230 V       | kW                                  | 2,5/3     | 3/5     | 5,6/6,5   | 7,6/8      | 9/9      | 11/15          | 12/18,5 | 19/22 |
|   |                                       | 380/400 V       | kW                                  | 4/6       | 5/7,5   | 7,5/11    | 11/15      | 15/18,5  | 18,5/22        | 22/32   | 32/37 |
|   |                                       | 500/690 V       | kW                                  |           |         | 11/11     | 15/18,5    | 19/22    | 22/30          | 28/45   | 42/55 |
|   | 1 faza 2 pola                         | 110/120 V       | kW                                  | 0,8/0,8   | 0,8/0,8 | 1,5/1,5   | 2,5/2,5    | 2,5/3    | 3/3,5          |         |       |
|   |                                       | 220/230 V       | kW                                  | 1,5/1,7   | 2,2/2,5 | 3/3,7     | 4,8/5      | 5,5/6    | 6/9            |         |       |
|   |                                       | 380/400 V       | kW                                  | 2,2/3     | 3/3,7   | 5,5/5,5   | 6,5/7,5    | 7,5/9    | 11/15          |         |       |
| Motorna sklopka u režimu rada AC4   | 3 faze                                | 220/230 V       | kW                                  | 1,2       | 1,5     | 2,5       | 3          | 5        | 6              | 7       | 9,5   |
|   |                                       | 380/400 V       | kW                                  | 1,8       | 3       | 4         | 5,5        | 8        | 11             | 12      | 16    |
|   |                                       | 500/690 V       | kW                                  |           |         | 4         | 7,5        | 8        | 11             | 12      | 16    |
| Mehanička izdržljivost  | promena stanja                        | $10^6$          | 3                                   | 3         | 3       | 3         | 3          | 2        | 2              | 2       |       |
| Kontaktni šraf  |                                       |                 | M3,5                                | M3,5      | M35     | M4        | M5         | M5       | 2xM5           | 2xM5    |       |
| Glava šrafa   |                                       |                 | (+, -) PZ2                          |           |         |           |            |          | (-)            |         |       |
| Momenat stezanja  |                                       |                 | 0,8                                 | 0,8       | 0,8     | 1,2       | 1,8        | 2        | 2              | 2       |       |
| Presek kabla  | Kruti                                 | mm <sup>2</sup> | 2x(1-2,5)                           | 2x(1-2,5) | 2x(1-4) | 2x(2,5-6) | 2x(2,5-10) | 2x(4-16) | 10-25          |         |       |
|   | Fleksibilan                           | mm <sup>2</sup> | 2x(1-2,5)                           | 2x(1-2,5) | 2x(1-4) | 2x(2,5-6) | 2x(2,5-6)  | 2x(4-16) | 6-25, 2x(6-10) |         |       |
| Stepen zaštite kontakata  |                                       |                 | IP20                                |           |         |           |            |          | IP00           |         |       |
| Dozvoljena radna temperatura  |                                       | °C              | -25 ... +55                         |           |         |           |            |          |                |         |       |
| Standardi   |                                       |                 | IEC 60947-3, VDE 0660, EN 60947 - 3 |           |         |           |            |          |                |         |       |

## Dimenzije



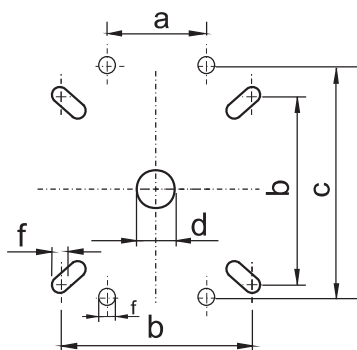
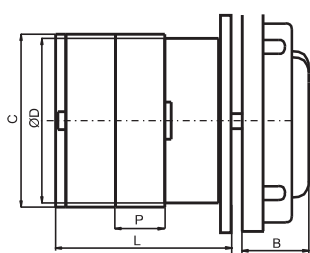
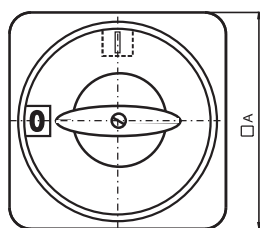
| Tip    | Oznaka | Broj elemenata (L/mm) |    |      |      |      |      |      |       |       |       |       |       |       |       |       |       |       |
|--------|--------|-----------------------|----|------|------|------|------|------|-------|-------|-------|-------|-------|-------|-------|-------|-------|-------|
|        |        | A                     | C  | D    | ØG   | P    | 1    | 2    | 3     | 4     | 5     | 6     | 7     | 8     | 9     | 10    | 11    | 12    |
| CS 10  |        | 48                    | 26 | 38,6 | 38,6 | 12,8 | 32,5 | 45,3 | 58,1  | 70,9  | 83,7  | 96,5  | 109,3 | 122,1 | 134,9 | 147,7 | 160,5 | 173,3 |
| CS 16  |        | 48                    | 26 | 38,6 | 38,6 | 12,8 | 32,5 | 45,3 | 58,1  | 70,9  | 83,7  | 96,5  | 109,3 | 122,1 | 134,9 | 147,7 | 160,5 | 173,3 |
| CS 25  |        | 48                    | 26 | 45,2 | 38,6 | 12,8 | 32,5 | 45,3 | 58,1  | 70,9  | 83,7  | 96,5  | 109,3 | 122,1 | 134,9 | 147,7 | 160,5 | 173,3 |
| CS 32  |        | 65                    | 33 | 53   | 38,6 | 12,8 | 37   | 49,8 | 62,6  | 75,4  | 88,2  | 101   | 113,8 | 126,6 | 139,4 | 152,2 | 165   | 177,8 |
| CS 40  |        | 65                    | 33 | 61   | 56,4 | 17,5 | 50,6 | 68,1 | 85,6  | 103,1 | 120,6 | 138,1 | 155,6 | 173,1 | 190,6 | 208,1 | 225,6 | 243,1 |
| CS 63  |        | 90                    | 41 | 68,6 | 56,4 | 20,5 | 42,5 | 63   | 83,5  | 104   | 124,5 | 145   | 168,5 | 186   | 208,5 | 227   | 247,5 | 268   |
| CS 80  |        | 90                    | 41 | 84   | 80   | 25   | 67,5 | 92,5 | 117,5 | 142,5 | 167,5 | 192,5 | 217,5 | 242,5 | 267,5 | 292,5 | 317,5 | 342,5 |
| CS 100 |        | 90                    | 41 | 84   | 80   | 25   | 67,5 | 92,5 | 117,5 | 142,5 | 167,5 | 192,5 | 217,5 | 242,5 | 267,5 | 292,5 | 317,5 | 342,5 |

Plan bušenja



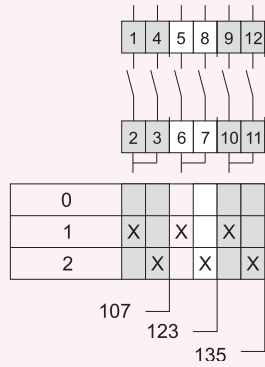
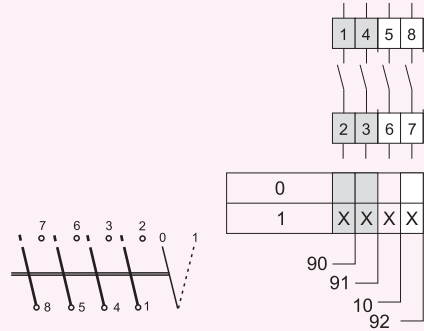
| Tip    | a* | b** | d  | f   |
|--------|----|-----|----|-----|
| CS 10  |    |     |    |     |
| CS 16  | 36 | 32  | 10 | 4.2 |
| CS 25  |    |     |    |     |
| CS 32  |    |     |    |     |
| CS 40  | 48 | 45  | 10 | 4.2 |
| CS 63  |    |     |    |     |
| CS 80  | 72 | 40  | 14 | 5.3 |
| CS 100 |    |     |    |     |

a\* - za 5 ili više elemenata  
b\*\* - do 4 elementa

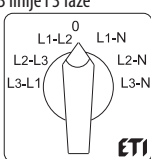
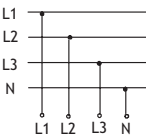
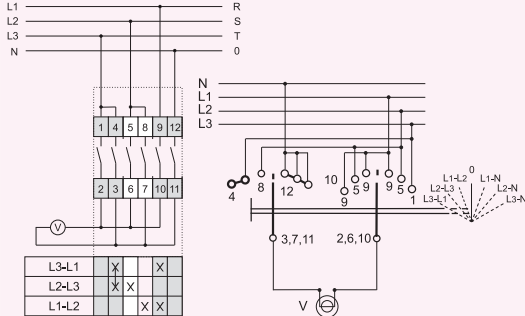
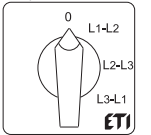
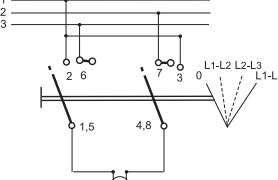
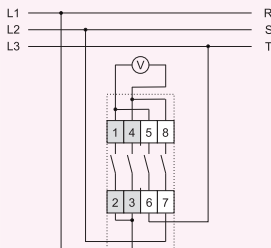
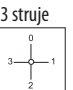
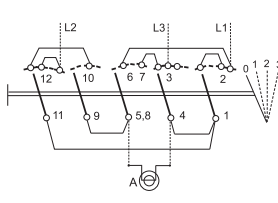
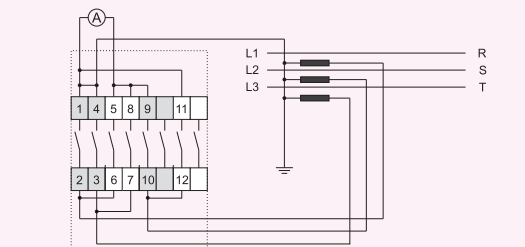
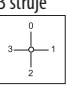
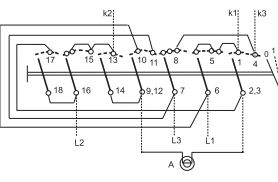
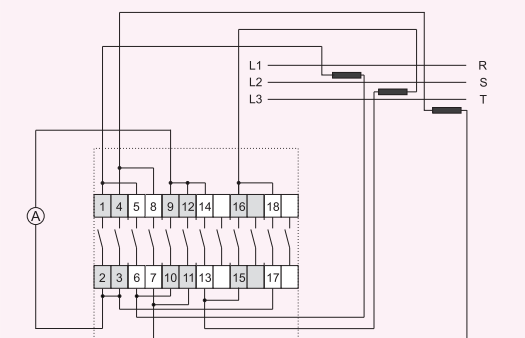


| /(mm)     | □A  | C    | ØD   | P    | B  | L/2  | b  | d  | f   | a  | c  |
|-----------|-----|------|------|------|----|------|----|----|-----|----|----|
| CS 25 LK  | 49  | 45,2 | 38,6 | 12,8 | 35 | 45,3 | 36 | 10 | 3,2 |    |    |
| CS 32 LK  | 72  | 53   | 38,6 | 12,8 | 32 | 49,8 | 58 | 10 | 4,2 |    |    |
| CS 40 LK  | 72  | 61   | 56,4 | 17,5 | 32 | 68,1 | 58 | 10 | 4,2 |    |    |
| CS 50 LK  |     |      |      |      |    |      |    |    |     |    |    |
| CS 63 LK  | 72  | 68,6 | 56,4 | 20,5 | 32 | 63   | 58 | 10 | 4,2 |    |    |
| CS 80 LK  | 105 | 84   | 80   | 25   | 44 | 92,5 | 85 | 14 | 5,3 |    |    |
| CS 100 LK |     |      |      |      |    |      |    |    |     |    |    |
| CS 125 LK |     |      |      |      |    |      |    |    |     |    |    |
| CS 200 LK | 130 |      | 110  | 39   | 62 | 100  |    | 18 | 5,3 | 30 | 90 |

|  | Tip, izgled i simbol | Br polova / elemenata | Šema veze |
|--|----------------------|-----------------------|-----------|
| <b>Skjlopka sa preklopom 0-1 sa preklopnim uglom od 60</b> | 0-1<br>              | 1/1                   | 90        |
|  | 0-1<br>              | 2/2                   | 91        |
|  | 0-1<br>              | 3/3                   | 10        |
|  | 0-1<br>              | 4/4                   | 92        |
| <b>Višestepena skjlopka sa preklopnim uglom 60</b>         | 0-1-2<br>            | 1/1                   | 107       |
|  | 0-1-2<br>            | 2/2                   | 123       |
|  | 0-1-2<br>            | 3/3                   | 135       |





| Tip, izgled i simbol  | Br polova / elemenata  | Šema veze  |       |   |   |   |       |   |   |   |       |   |   |   |       |   |   |   |      |  |   |   |      |   |  |   |      |   |   |   |   |  |   |  |
|---|--|--|-------|---|---|---|-------|---|---|---|-------|---|---|---|-------|---|---|---|------|--|---|---|------|---|--|---|------|---|---|---|---|--|---|--|
| <p><b>3 linije i 3 faze</b></p>   | <p>3 LINIJE I 3 FAZE / 3</p> <p>66</p>                         |  <table border="1" data-bbox="790 548 949 694"> <tr><td>L3-L1</td><td>X</td><td></td><td>X</td></tr> <tr><td>L2-L3</td><td>X</td><td>X</td><td></td></tr> <tr><td>L1-L2</td><td></td><td>X</td><td>X</td></tr> <tr><td>0</td><td></td><td></td><td></td></tr> <tr><td>L1-N</td><td></td><td>X</td><td>X</td></tr> <tr><td>L2-N</td><td>X</td><td></td><td>X</td></tr> <tr><td>L3-N</td><td>X</td><td></td><td>X</td></tr> </table> | L3-L1 | X |   | X | L2-L3 | X | X |   | L1-L2 |   | X | X | 0     |   |   |   | L1-N |  | X | X | L2-N | X |  | X | L3-N | X |   | X |   |  |   |  |
| L3-L1   | X  |  | X     |   |   |   |       |   |   |   |       |   |   |   |       |   |   |   |      |  |   |   |      |   |  |   |      |   |   |   |   |  |   |  |
| L2-L3   | X  | X  |       |   |   |   |       |   |   |   |       |   |   |   |       |   |   |   |      |  |   |   |      |   |  |   |      |   |   |   |   |  |   |  |
| L1-L2   |  | X  | X     |   |   |   |       |   |   |   |       |   |   |   |       |   |   |   |      |  |   |   |      |   |  |   |      |   |   |   |   |  |   |  |
| 0   |  |  |       |   |   |   |       |   |   |   |       |   |   |   |       |   |   |   |      |  |   |   |      |   |  |   |      |   |   |   |   |  |   |  |
| L1-N  |  | X  | X     |   |   |   |       |   |   |   |       |   |   |   |       |   |   |   |      |  |   |   |      |   |  |   |      |   |   |   |   |  |   |  |
| L2-N  | X  |  | X     |   |   |   |       |   |   |   |       |   |   |   |       |   |   |   |      |  |   |   |      |   |  |   |      |   |   |   |   |  |   |  |
| L3-N  | X  |  | X     |   |   |   |       |   |   |   |       |   |   |   |       |   |   |   |      |  |   |   |      |   |  |   |      |   |   |   |   |  |   |  |
| <p><b>3 linije</b></p>           | <p>3 LINIJE / 2</p> <p>67</p>                                  |  <table border="1" data-bbox="790 996 949 1097"> <tr><td>0</td><td></td><td></td><td></td></tr> <tr><td>L1-L2</td><td>X</td><td></td><td>X</td></tr> <tr><td>L2-L3</td><td></td><td>X</td><td>X</td></tr> <tr><td>L3-L1</td><td>X</td><td>X</td><td></td></tr> </table>  | 0     |   |   |   | L1-L2 | X |   | X | L2-L3 |   | X | X | L3-L1 | X | X |   |      |  |   |   |      |   |  |   |      |   |   |   |   |  |   |  |
| 0   |  |  |       |   |   |   |       |   |   |   |       |   |   |   |       |   |   |   |      |  |   |   |      |   |  |   |      |   |   |   |   |  |   |  |
| L1-L2   | X  |  | X     |   |   |   |       |   |   |   |       |   |   |   |       |   |   |   |      |  |   |   |      |   |  |   |      |   |   |   |   |  |   |  |
| L2-L3   |  | X  | X     |   |   |   |       |   |   |   |       |   |   |   |       |   |   |   |      |  |   |   |      |   |  |   |      |   |   |   |   |  |   |  |
| L3-L1   | X  | X  |       |   |   |   |       |   |   |   |       |   |   |   |       |   |   |   |      |  |   |   |      |   |  |   |      |   |   |   |   |  |   |  |
| <p><b>3 struje</b></p>        | <p>1 POL 3 STRUJE SA TRANSFORMATORA / 4</p> <p>98</p>          |  <table border="1" data-bbox="790 1377 973 1523"> <tr><td>0</td><td>X</td><td>X</td><td>X</td><td>X</td></tr> <tr><td>1</td><td>X</td><td>X</td><td></td><td>X</td></tr> <tr><td>2</td><td>X</td><td>X</td><td>X</td><td></td></tr> <tr><td>3</td><td>X</td><td></td><td>X</td><td>X</td></tr> </table>  | 0     | X | X | X | X     | 1 | X | X |       | X | 2 | X | X     | X |   | 3 | X    |  | X | X |      |   |  |   |      |   |   |   |   |  |   |  |
| 0   | X  | X  | X     | X |   |   |       |   |   |   |       |   |   |   |       |   |   |   |      |  |   |   |      |   |  |   |      |   |   |   |   |  |   |  |
| 1   | X  | X  |       | X |   |   |       |   |   |   |       |   |   |   |       |   |   |   |      |  |   |   |      |   |  |   |      |   |   |   |   |  |   |  |
| 2   | X  | X  | X     |   |   |   |       |   |   |   |       |   |   |   |       |   |   |   |      |  |   |   |      |   |  |   |      |   |   |   |   |  |   |  |
| 3   | X  |  | X     | X |   |   |       |   |   |   |       |   |   |   |       |   |   |   |      |  |   |   |      |   |  |   |      |   |   |   |   |  |   |  |
| <p><b>3 struje</b></p>        | <p>2 POLA 3 STRUJE SA ILI BEZ TRANSFORMATORA / 6</p> <p>97</p> |  <table border="1" data-bbox="790 1892 1061 2049"> <tr><td>0</td><td></td><td>X</td><td>X</td><td>X</td><td>X</td><td></td><td>X</td></tr> <tr><td>1</td><td>X</td><td></td><td>X</td><td>X</td><td></td><td>X</td><td></td></tr> <tr><td>2</td><td></td><td>X</td><td>X</td><td></td><td>X</td><td></td><td>X</td></tr> <tr><td>3</td><td>X</td><td>X</td><td></td><td>X</td><td></td><td>X</td><td></td></tr> </table>         | 0     |   | X | X | X     | X |   | X | 1     | X |   | X | X     |   | X |   | 2    |  | X | X |      | X |  | X | 3    | X | X |   | X |  | X |  |
| 0   |  | X  | X     | X | X |   | X     |   |   |   |       |   |   |   |       |   |   |   |      |  |   |   |      |   |  |   |      |   |   |   |   |  |   |  |
| 1   | X  |  | X     | X |   | X |       |   |   |   |       |   |   |   |       |   |   |   |      |  |   |   |      |   |  |   |      |   |   |   |   |  |   |  |
| 2   |  | X  | X     |   | X |   | X     |   |   |   |       |   |   |   |       |   |   |   |      |  |   |   |      |   |  |   |      |   |   |   |   |  |   |  |
| 3   | X  | X  |       | X |   | X |       |   |   |   |       |   |   |   |       |   |   |   |      |  |   |   |      |   |  |   |      |   |   |   |   |  |   |  |

Voltmetarska sklopka

Ampermetarska sklopka

ETISWITCH

|  | Tip, izgled i simbol | Br polova / elemenata | Šema veze |
|--|----------------------|-----------------------|-----------|
| <b>Naizmenična sklopka sa preklopnim uglom od 60</b> | 1-0-2<br>            | 1/1                   | 51        |
|  | 1-0-2<br>            | 2/2                   | 52        |
|  | 1-0-2<br>            | 3/3                   | 53        |
| <b>Sklopka za pokretanje motora</b>                  | 0-start-1<br>        | 2/2                   | 15        |
|  | 0-zvezda-trougao<br> | 4/4                   | 12        |
| <b>Motorna reverziona sklopka</b>                    | 1-0-2<br>            | 3/3                   | 11        |
|  | L-0-P<br>            | 3/3                   | 11        |

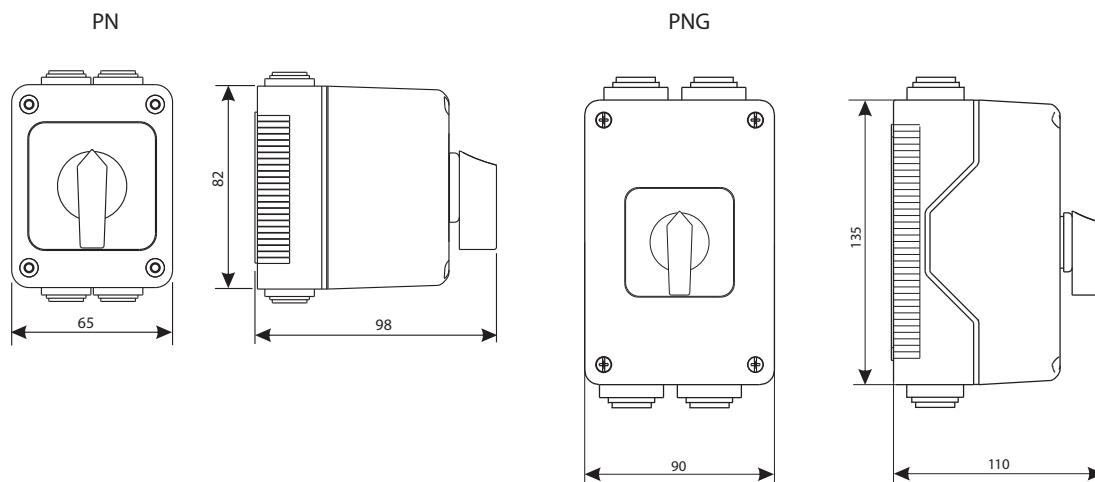
| Tip, izgled i simbol | Br polova / elemenata | Šema veze |
|----------------------|-----------------------|-----------|
| 0-1<br>              | 1                     | 10        |
| 0-1<br>              | 2                     | 91        |
| 0-1<br>              | 3                     | 10        |
| 0-1<br>              | 4                     | 92        |
| 0-1<br>              | 3                     | 10        |

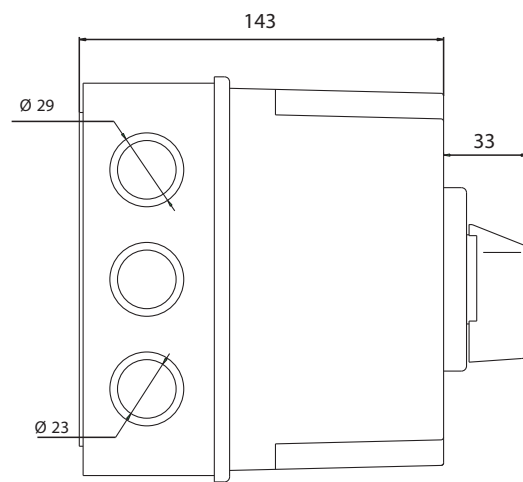
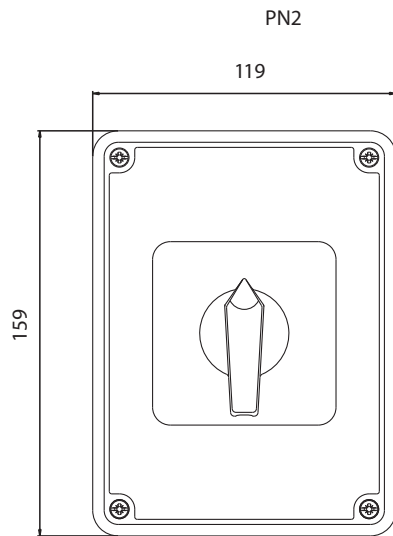
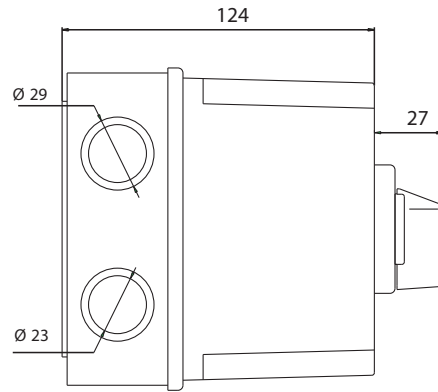
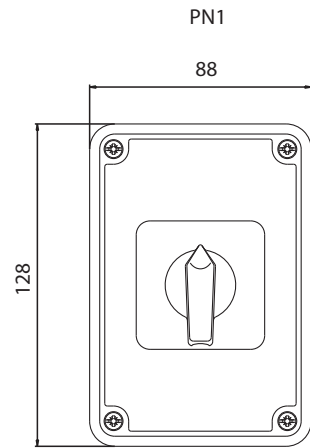
## Grebenaste sklopke sa kućištem

Tehnički podaci i šeme veza kod grebenastih sklopki sa kućištem su isti kao kod sklopki bez kućišta.

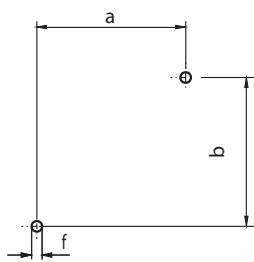
### Dimenzije



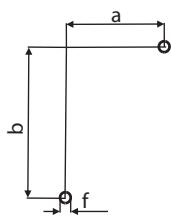
Tehnički podaci



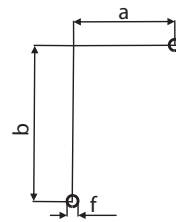
Plan bušenja



|     | a  | b   | f   |
|-----|----|-----|-----|
| PN  | 44 | 48  | 4,3 |
| PNG | 48 | 100 | 4,3 |



|     | a  | b  | f   |
|-----|----|----|-----|
| PN1 | 42 | 82 | 4,3 |



|        | a  | b   | f   |
|--------|----|-----|-----|
| PN2 32 | 72 | 112 | 4,5 |

