

Teretne rastavne preklopne sklopke LAS

Općenito

Teretne rastavne sklopke LAS pogodne su za preklapanje dva niskonaponska električna kruga. Sastavljene su od dve standardne sklopke, sa ugrađenom mehaničkom vezom.

- Vanjska dvostruka izolacija okretne ručice u poziciji I i II (IP65 stupanj zaštite)
- Direktna ručica (standard)
- Standard: IEC 60947/1-3

Teretna rastavna preklopna sklopka LAS (ručno preklapanje 1-0-2)

Nazivna struja
20-125 A

Teretna rastavna preklopna sklopka LAS 20-40A (ručno preklapanje 1-0-2)

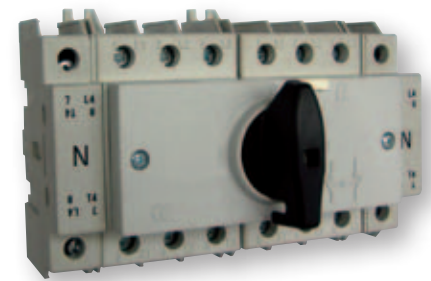
tip	šifra	I_n [A]	broj polova	težina [g]	pakiranje [kom]
LAS 20 3p COP	004664200	20	3	300	1
LAS 25 3p COP	004664201	25	3	300	1
LAS 32 3p COP	004664202	32	3	300	1
LAS 40 3p COP	004664203	40	3	300	1
LAS 20 4p COP	004664204	20	4	320	1
LAS 25 4p COP	004664205	25	4	320	1
LAS 32 4p COP	004664206	32	4	320	1
LAS 40 4p COP	004664207	40	4	320	1

Teretna rastavna preklopna sklopka LAS 63-125A (ručno preklapanje 1-0-2)

tip	šifra	I_n [A]	broj polova	težina [g]	pakiranje [kom]
LAS 63 3p CO	004663105	63	3	608	1
LAS 80 3p CO	004663106	80	3	608	1
LAS 100 3p CO	004663107	100	3	608	1
LAS 125 3p CO	004663108	125	3	608	1
LAS 63 4p CO	004664105	63	4	778	1
LAS 80 4p CO	004664106	80	4	778	1
LAS 100 4p CO	004664107	100	4	778	1
LAS 125 4p CO	004664108	125	4	778	1



LAS 16-40 3p COP



LAS 63-125

Pribor za teretne rastavne preklopne sklopke LAS (ručno preklapanje 1-0-2)

Ručica sa blokadom vrata

opis	šifra	za upotrebu s	težina [g]	pakiranje [kom]
ROD LAS CO B, crna	004664109	LAS (1-0-2) 63-125	46	1

Osovina

opis	šifra	za upotrebu s	težina [g]	pakiranje [kom]
SH LAS 100, 100mm	004665010	LAS (1-0-2) 63-125	8	1
SH LAS 200, 200mm	004665011	LAS (1-0-2) 63-125	14	1

4p blok

opis	šifra	za upotrebu s	težina [g]	pakiranje [kom]
P4 LAS	004665021	LAS (1-0-2) 63-125	98	1

Pomoćni kontakti

opis	šifra	za upotrebu s	težina [g]	pakiranje [kom]
PS LAS 80, 1NO+1NC, vijčani priključci	004665051	LAS(1-0-2) 63-125	38	1
	004661213	LAS(1-0-2) 63-125	38	1



ROD LAS CO B



SH LAS 100/200



P4 LAS (4. Pol)

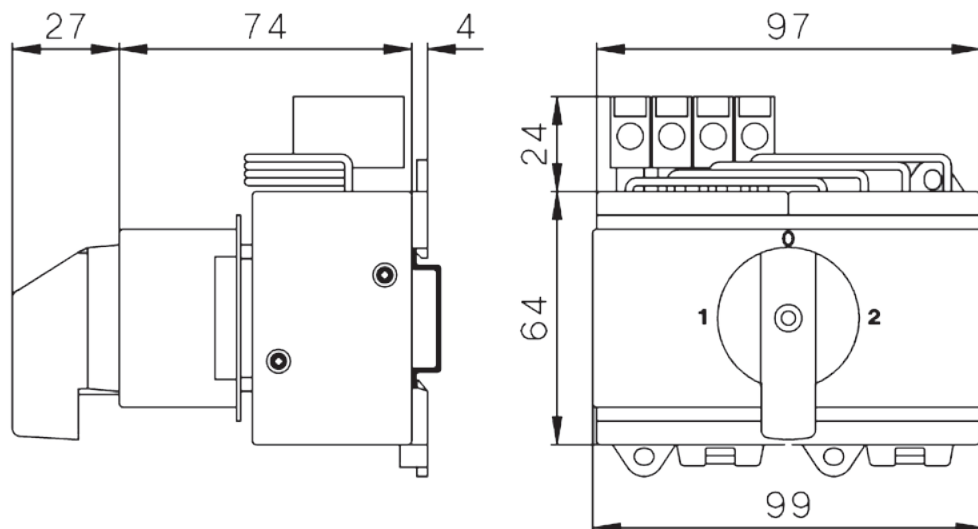


PS LAS (Pomoćni kontakt)

Teretna rastavna preklopna sklopka LAS (1-0-2)

Tehnički podaci za teretnu rastavnu preklopnu sklopku 1-0-2 LAS 20-40A				LAS_CO			
Tip				LAS_CO			
Glavni kontakti							
Nazivna termička struja		(I _{th})	(A)	20	25	32	40
Nazivni izolacijski napon	AC	(U _i)	(V)	690	690	690	690
Nazivna radna struja AC-21-A		(I _e)	(A)	20	25	32	40
Nazivna sposobnost uklapanja	3x380 - 440V		(A)	160	190	220	300
	3x220 - 240V		(A)	160	180	200	250
	3x380 - 440V		(A)	160	180	200	250
	3x660 - 690V		(A)	80	110	140	170
Motorna sklopka AC3	3x400V		(A)	12	16	23	30
	3x220 - 240V		(kW)	3	4	5,5	7,5
	3x380 - 440V		(kW)	5,5	7,5	11	15
	3x660 - 690V		(kW)	5,5	7,5	11	15
Glavna sklopka AC-23	3x400V		(A)	16	20	25	32
Glavna sklopka AC-23-A	3x220 - 240V		(kW)	4	5,5	7,5	9
Glavna sklopka AC-23-B	3x380 - 440V		(kW)	7,5	10	12,5	16
Sigurnosna sklopka	3x660 - 690V		(kW)	5,5	7,5	11	15
Nazivna kondiciona struja kratkog spoja		(kA _{eff})		10	10	10	10
Predosigurač		(A)		25	35	40	50
Mehanički vek trajanja		x10 ³		200	200	200	200
Nazivna kratkospojna struja odolevanja (1sec)		(A)		250	300	400	500
Max presek kabela - puni vodić fleksibilni vodić		mm ²		10	10	10	10
		mm ²		6	6	6	6
Dimenzije priključaka				M 3,5	M 3,5	M 3,5	M 3,5
Pritezni momenat		Nm		0,8 - 1,7	0,8 - 1,7	0,8 - 1,7	0,8 - 1,7
Pomoćni kontakti							
Nazivni izolacioni napon	AC	(U _i)	(V)	690	690	690	690
Nazivna termička struja		(I _{th})	(A)	10	10	10	10
Nazivna radna struja AC15	220 - 240V		(A)	2,5	2,5	2,5	2,5
	380 - 440V		(A)	1,5	1,5	1,5	1,5
Nazivna kratkospojna struja odolevanja		(kA _{eff})		3	3	3	3
Predosigurač gG		(A)		10	10	10	10
Max presek kabela - puni vodić fleksibilni vodić		mm ²		2,5	2,5	2,5	2,5
		mm ²		2,5	2,5	2,5	2,5

LAS_CO 20-40A



Tehnički podaci za teretnu rastavnu preklopnu sklopku 1-0-2 LAS 63-125A							
Tip	LAS_CO						
Nazivna struja	(I _n)		63	80	100	125	
Nazivni izolacijski napon	(U _i)	(V)	800	800	800	800	
Impulzni napon odolevanja	(U _{imp})	(kV)	8	8	8	8	
Nazivna terimička struja	(I _{th})	(A)	63	80	100	125	
Nazivna struja AC-21/A	415V	(A)	63	80	100	125	
	500V	(A)	63	80	100	125	
	690V	(A)	63	80	100	125	
Nazivna struja AC-22/A	415V	(A)	63	80	100	125	
	500V	(A)	63	80	100	100	
	690V	(A)	40	40	40	40	
Nazivna struja AC-23/A	415V	(A)	63	80	80	80	
	500V	(A)	63	63	63	63	
	690V	(A)	32	32	32	32	
Nazivna sposobnost uklapanja kod 400V AC23		(A)	630	800	800	800	
Nazivna sposobnost uklapanja kod 400V AC23		(A)	504	640	640	640	
Nazivna radna snaga AC 23A	415V	(kW)	29	37	37	37	
	500V	(kW)	35	35	35	35	
	690V	(kW)	24	24	24	24	
Kratkospojna moć sa radnom strujom(1 sec)		(kA)	1,5	1,5	1,5	1,5	
Predosigurač gG		(A)	63	80	100	125	
R.M.S vrednost struje kratkog spoja		(kA)	50	50	30	20	
Vršna vrednost struje kratkog spoja		(kA)	8	9,9	9,9	9,9	
Mehanička izdržljivost		ciklova	30000	30000	30000	30000	
Električna izdržljivost		ciklova	3000	1500	1500	1000	
Snaga gubitaka na polovima		(W)	0,8	1,3	2	3,1	
Preseci vodiča (Cu)		mm ²	16-50	16-50	25-50	35-50	
Pritezni momenat		Nm	2	2	2	2	
Pomoćni kontakti AC 15/415V		(A)	3	3	3	3	

LAS_CO 63-125A

