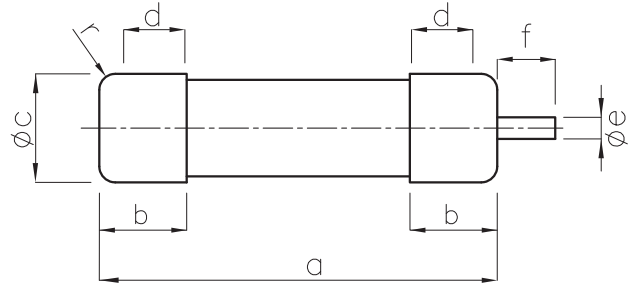


## Cilindrični rastalni ulošci

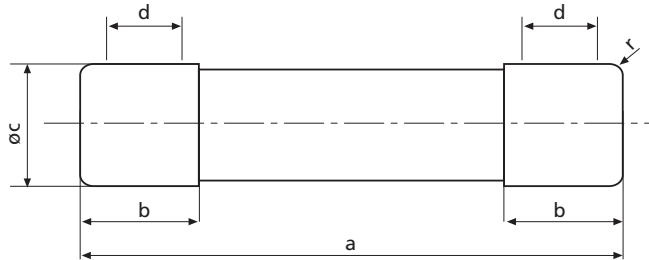
### Tehnički podaci

Nazivni napon	400 V AC, 500 V AC, 690 V AC	
Nazivna struja	CH 8	1-25 A/400 V
	CH 10	0,5-16 A/500 V, 20-32 A/400 V
	CH 14	2-25 A/690 V, 32-50 A/500 V
	CH 22	16-40 A/690 V (50 A/690 V aM), 50-100 A/500 V
	50 Hz	
Nazivna prekidna moć	CH 8	50 kA
	CH 10	100 kA
	CH 14	2-25 A/80 kA, 32-50 A/120 kA
	CH 22	16-40 A/80 kA (50 A/80 kA aM), 50-100 A/120 kA
	Karakteristika	
Materijal tijela		C110, C410
Materijal kontakata		CuZn28, gal.Ag



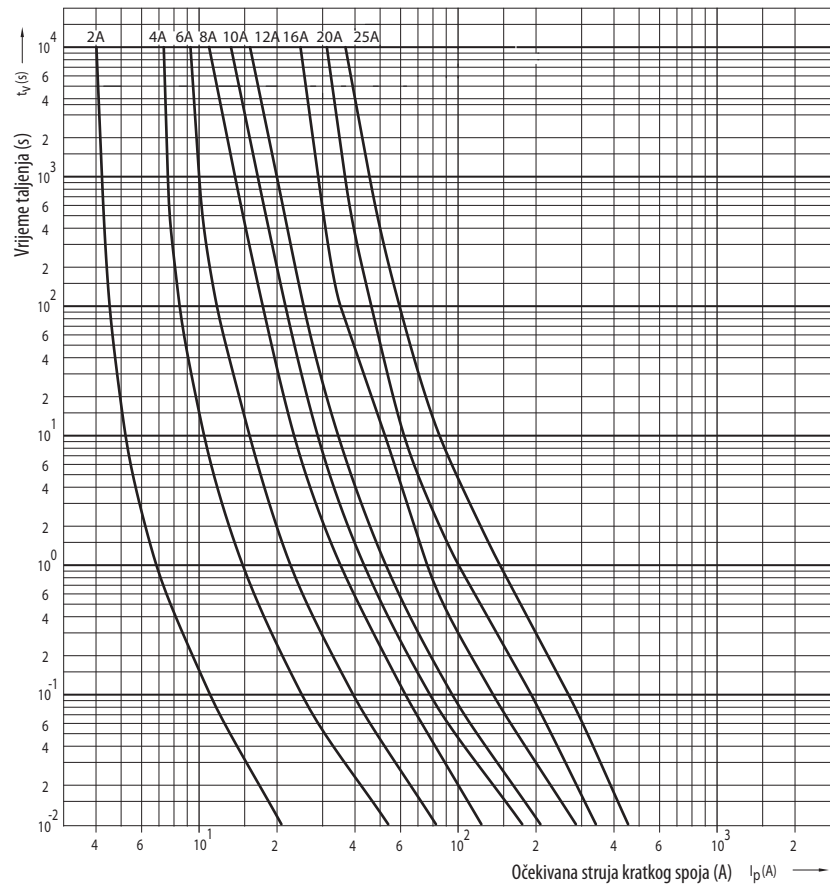
S udaračem

veličina	e	f
14 x 51	3,8	7,5
22 x 58	3,8	7,5



veličina	a	b <sub>max</sub>	c	d <sub>min</sub>	r
8 x 32	31,5±0,5	6,7	8,5±0,1	4	1±0,5
10 x 38	38,0±0,6	10,5	10,3±0,1	6	1,5±0,5
14 x 51	51,0+0,6/-1	13,8	14,3±0,1	7,5	±1
22 x 58	58,0+0,1	16,2	22,2±0,1	11	±1

Vremensko-strujna karakteristika I/t, gG CH8



Karakteristike granične propuštene struje, CH8

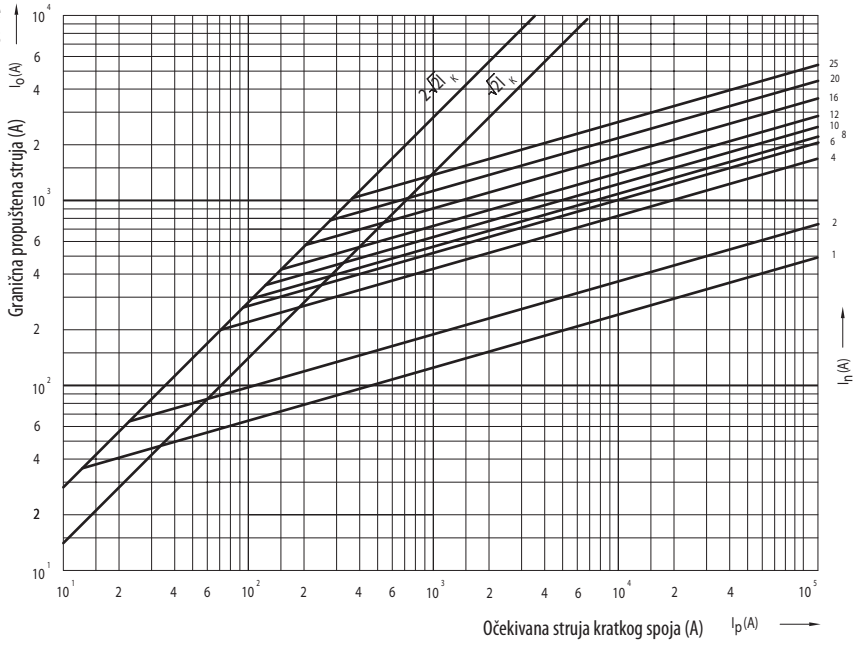
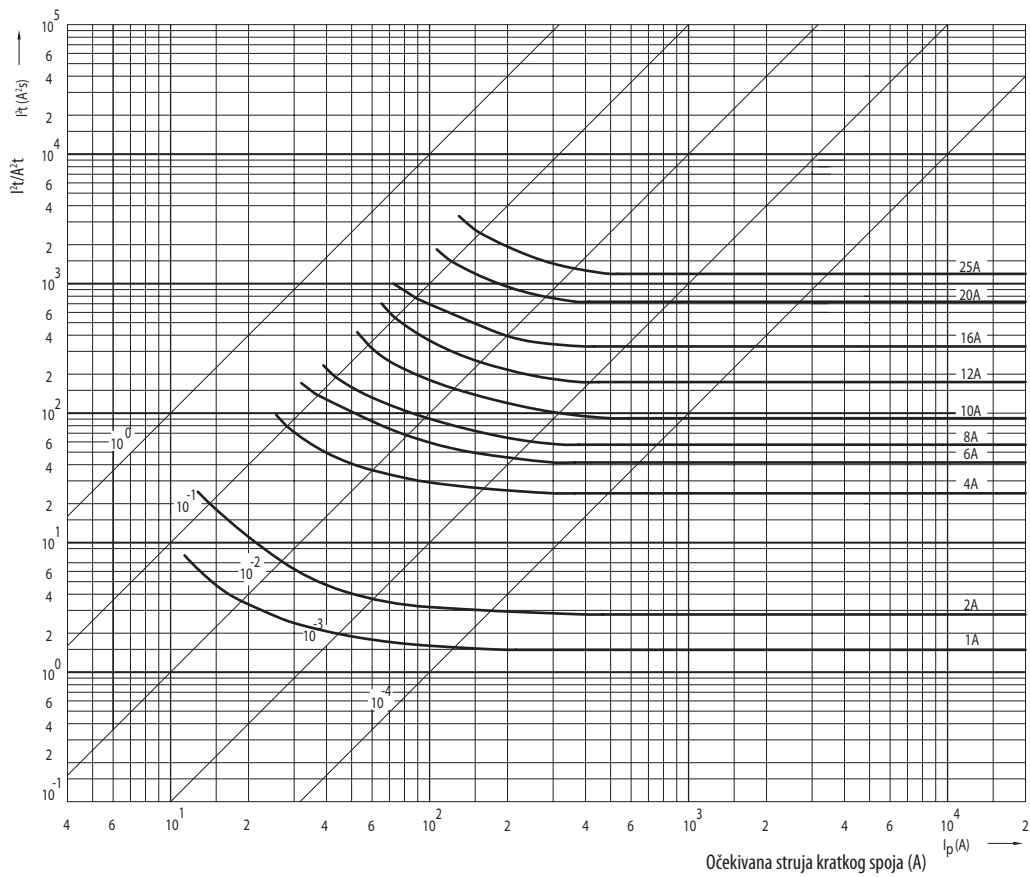
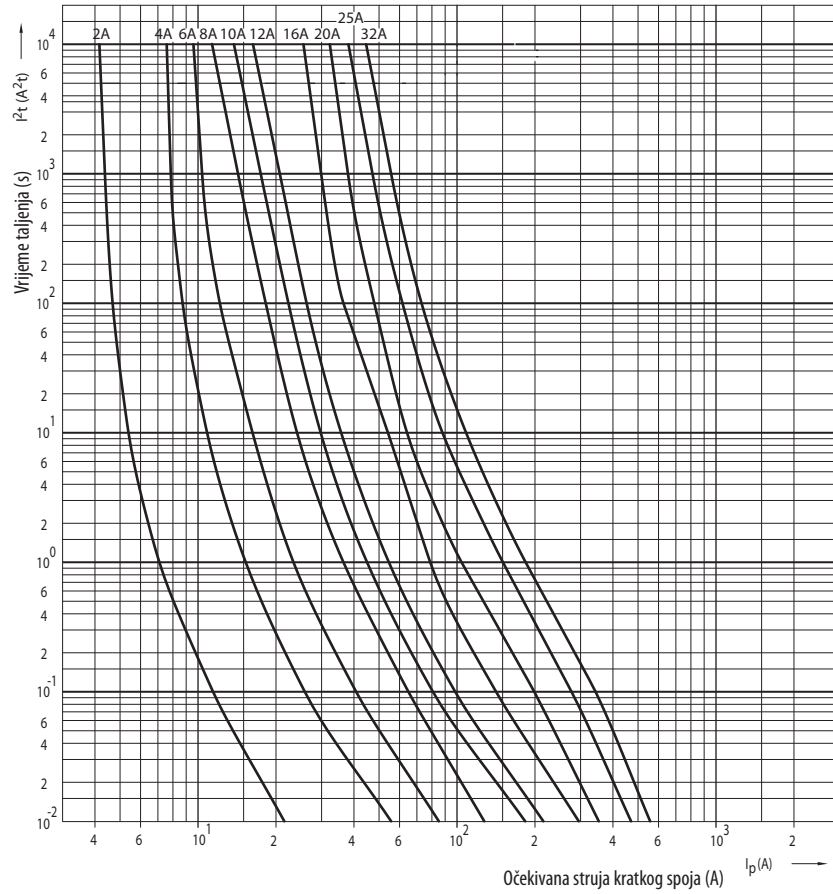


Diagram  $I^2t$  karakteristike, CH8



Tehnički podaci

Vremensko-strujna karakteristika I/t, gG CH10



Karakteristike granične propuštene struje, CH10

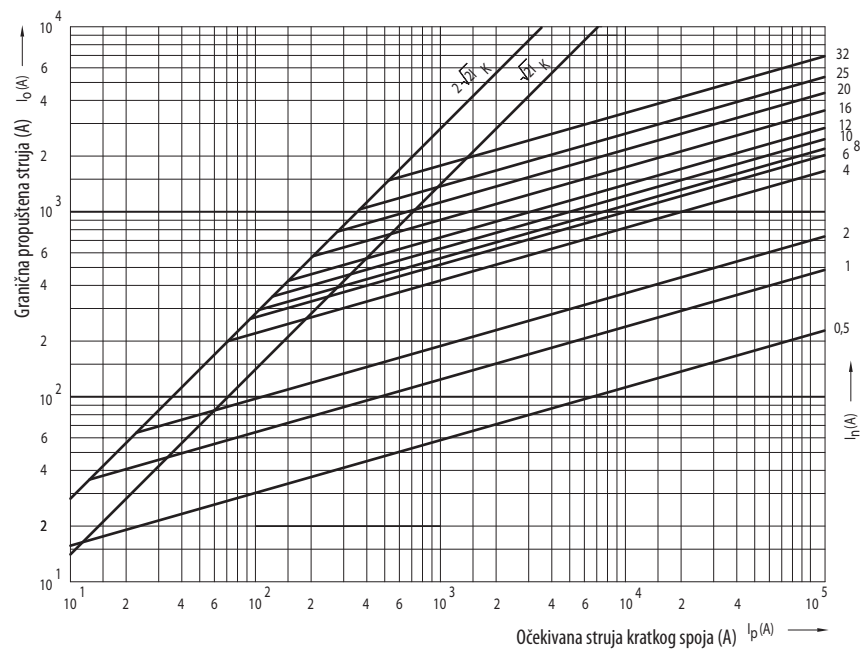
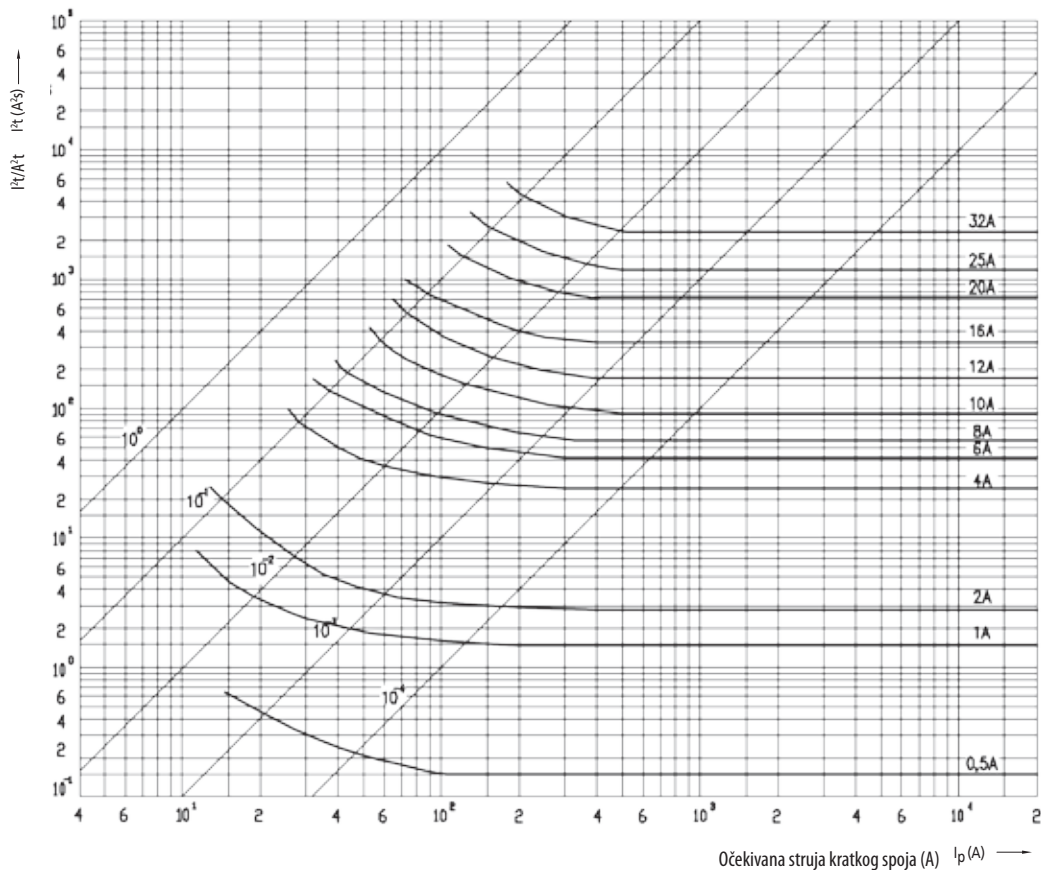
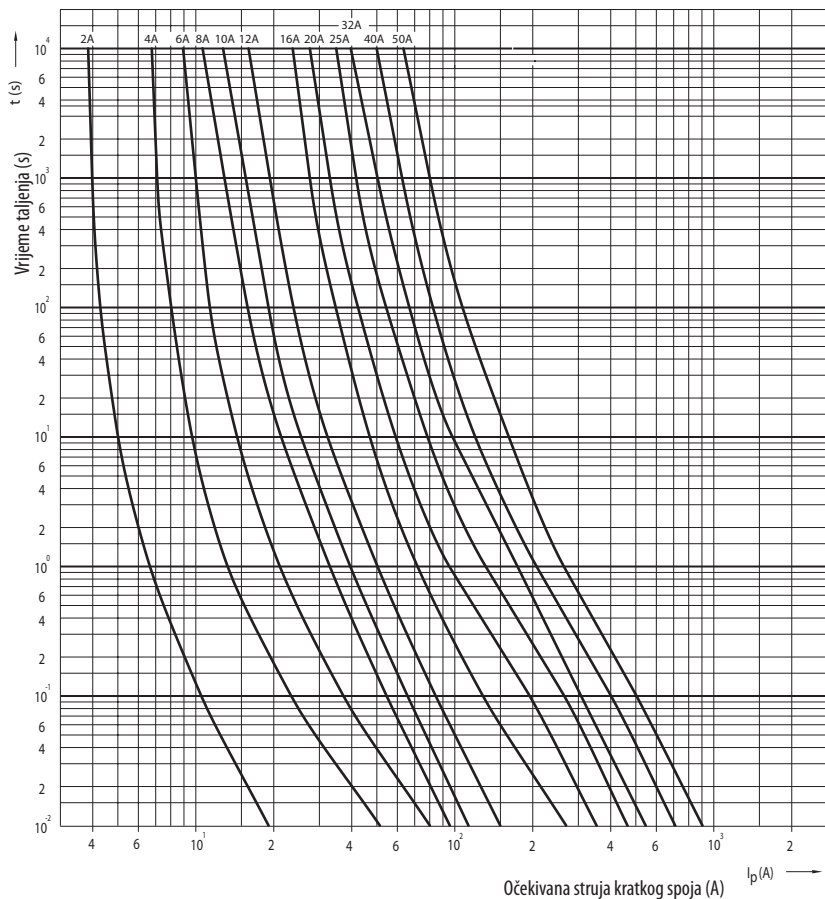


Diagram I<sup>2</sup>t  
karakteristik, CH10



Vremensko-strujna  
karakteristika I/t, gG  
CH14



Tehnički podaci

Karakteristike granične propuštene struje, CH14

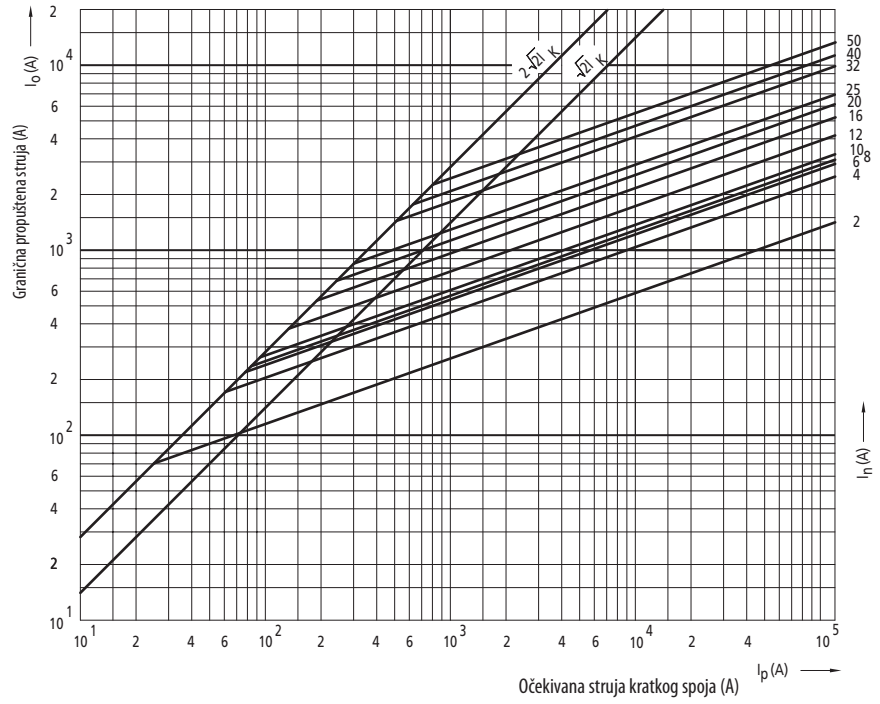
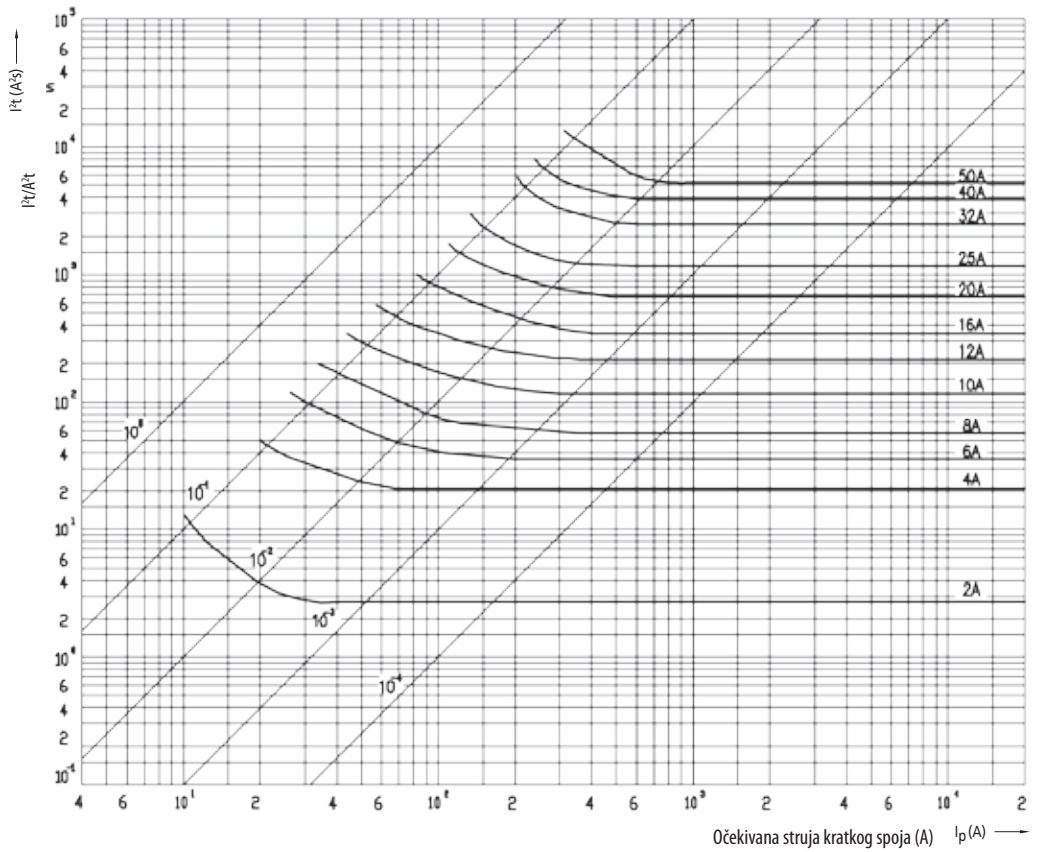
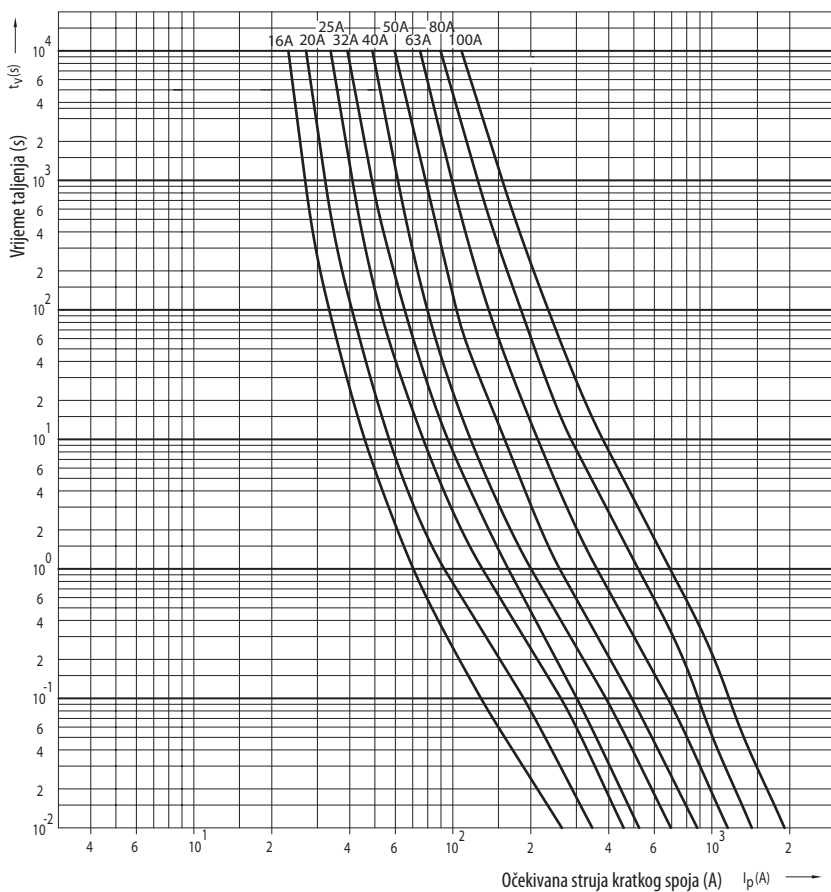


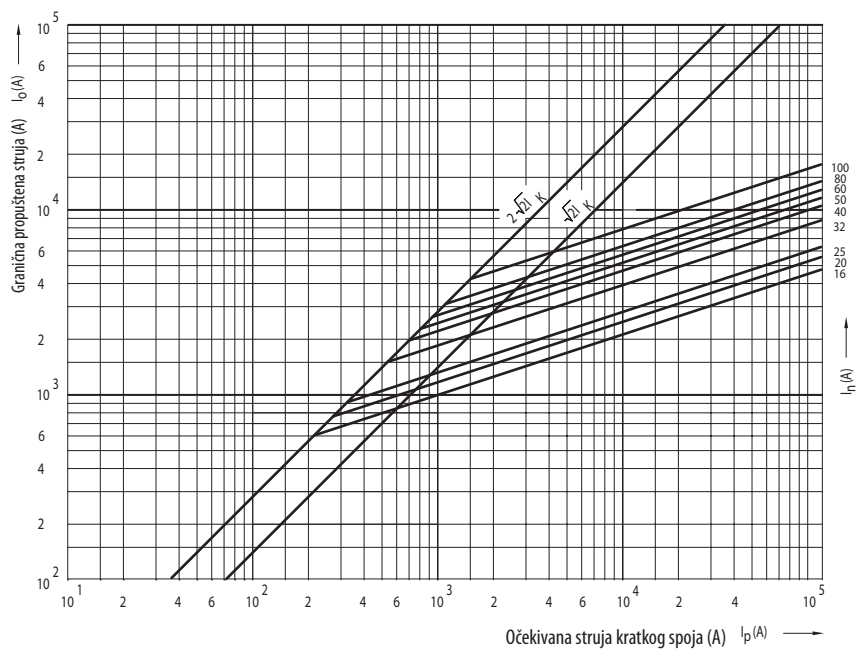
Diagram  $I^2t$  karakteristika, CH14



Vremensko-strujna karakteristika I/t, gG CH22

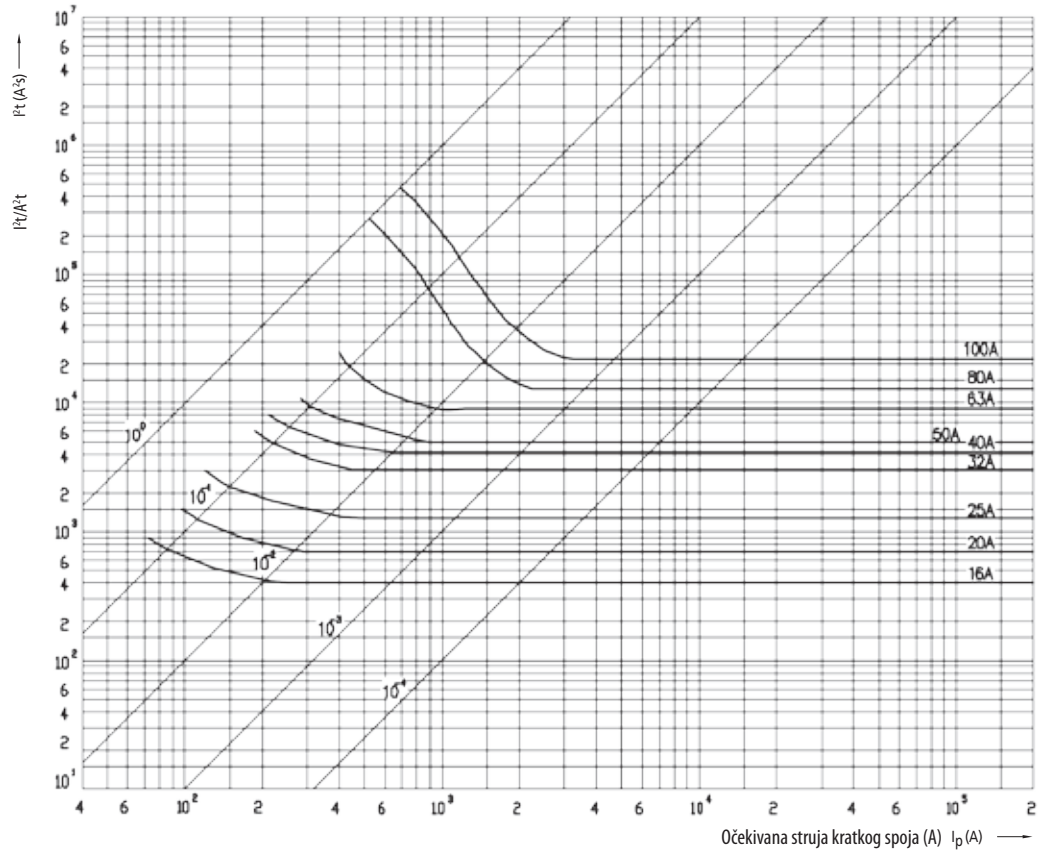


Karakteristike granične propuštene struje, CH22

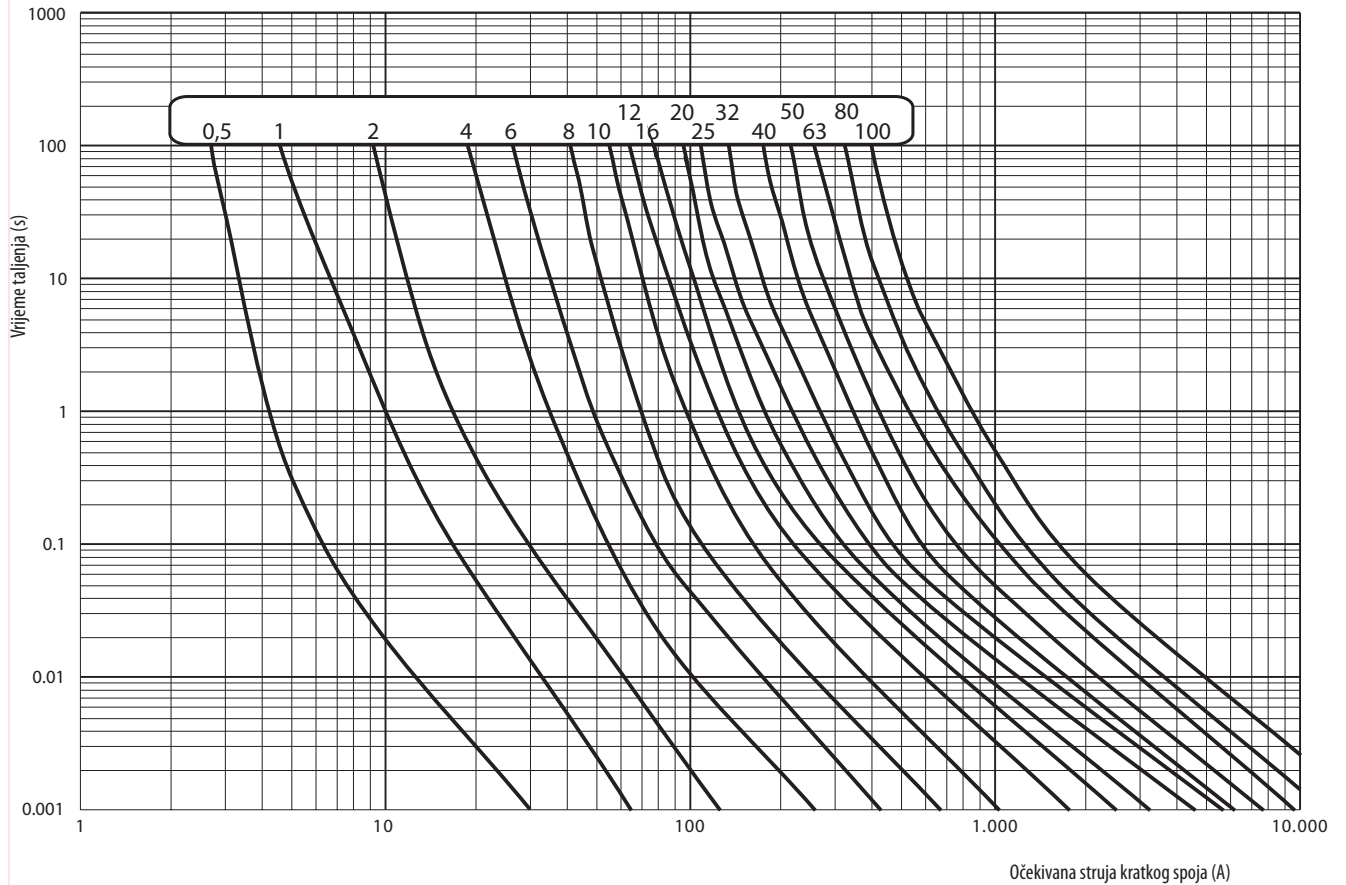


Tehnički podaci

Diagram I<sup>2</sup>t  
karakteristik, CH22



Vremensko-strujna  
karakteristika I/t, Am  
CH10, 14, 22



## Rastavljači – osigurači za cilindrične rastalne uloške EFD

Tehnički podaci EFD												
	EFD 8		EFD 10		EFD CC		EFD 14		EFD 22		EFD J30	
Tip osigurača	CH 8x32		CH 10x38		Class CC		CH 14x51		CH 22x58		Class J, size J30	
	IEC		IEC		UL		UL		IEC		UL	
Verzija	Bez indikatora/LED indikator/NEON indikator		Bez indikatora / LED indikator									
Broj polova	1p, 1p+N, 2p, 3p, 3p+N		1p, 2p, 3p		1p, 1p+N, 2p, 3p, 3p+N		1p, 2p, 3p		1p, 1p+N, 2p, 3p, 3p+N		1p, 2p, 3p	
Nazivni radni napon Ue	400V a.c.	690V a.c.	600V a.c./d.c.	600V a.c./d.c.	690V a.c.	600V a.c./d.c.	690V a.c.	600V a.c./d.c.	690V a.c.	600V a.c./d.c.	600V a.c./d.c.	
Nazivna radna struja Ie	20A	32A	30A	30A	50A	50A	100A	100A	100A	100A	30A	
Maksimalna radna struja rastalnog uloška	690V	10A gG			25A gG 25A aM		50A gG		50A gG 50A aM	100A gG		
	500V	25A gG 16A aM			50A gG		100A gG		100A gG			
	400V	20A gG 10A aM	32A gG		50A aM		100A aM		100A aM			
Nazivna frekvencija	50Hz	50Hz	60Hz	60Hz	50Hz	60Hz	50Hz	60Hz	50Hz	60Hz	60Hz	
Nazivna termički podnosiva kratkospojna struja Icw	240A	300A/1s			600A/1s		1200A/1s		1200A/1s			
Konvencionalna termička struja Ith					50A		100A		100A			
Nazivna uslovna struja kratkog spoja	50kA	100kA/400V	100kA	200kA	gG: 120kA/500V (50A gG) aM: 50kA/400V (50A aM)	100kA	gG: 120kA/500V (100A gG) aM: 50kA/400V (100A aM)	100kA	100kA	200kA		
Nazivni izolacioni napon Ui	400V	690V			690V		690V		690V			
Nominalni impulsni napon odolevanja Uimp	8kV	8kV			8kV		8kV		8kV			
Prenaponska kategorija (prema tabeli H1 u IEC 60947-1 i u IEC 60099-1)	III	III			III		III		III			
Maksimalna snaga disipacije rastalnog uloška (W)	gG: 2,5W aM: 0,9W	gG: 3W aM: 1,2W		3W	gG: 5W aM: 3W		gG: 9,5W aM: 7W		6W			
Opseg rada LED indikatora	50V-690V a.c.		50V - 600V a.c. 80V - 600V d.c.		50V-690V a.c.		50V - 600V a.c. 80V - 600V d.c.		50V-690V a.c.		50V - 600V a.c. 80V - 600V d.c.	
Opseg rada NEON indikatora	100V-750V a.c.	100V-750V a.c.										
Kategorija upotrebe	AC-22B	AC-22B	Ne rukovati pod opterećenjem		AC-22B pri 690V/50A	Ne rukovati pod opterećenjem	AC-21B pri 690V/100A	Ne rukovati pod opterećenjem				
Radne performanse (ciklusi sa strujom)	300	300			300		300					
Radne performanse (ciklusi bez struje)	1700	1700			1700		1700					
Vlažnost	90% pri 20°C				90% pri 20°C		90% pri 20°C					
Radna temperatura okoline	-5°C ... +40°C				-5°C ... +40°C		-5°C ... +40°C					
Temperatura skladištenja	-25°C ... +55°C				-25°C ... +55°C		-25°C ... +55°C					
Stepen zaštite (IEC 60529)	IP 20	IP 20			IP 20		IP 20					
Presek priključaka	1-25mm <sup>2</sup>	1-25mm <sup>2</sup>	AWG 18-8 puni&višežilni Samo Cu		1,5-35mm <sup>2</sup> kruta ili fleksibilna	AWG 16-6 puni&višežilni Samo Cu	4-50mm <sup>2</sup> kruta ili fleksibilna	AWG 12-2 puni&višežilni Samo Cu				
Vijak	PZ M5	PZ M5	PZ M5	PZ M5	PZ M5	PZ M5	PZ M6	PZ M6	PZ M6	PZ M6		
Moment pritezanja	2Nm	2Nm	2Nm; 17,7 lb-in		2,5-3Nm	2Nm; 17,7 lb-in	3Nm	3Nm; 26,6 lb-in				
Montaža na DIN EN 60715 šinu	35mm letev											
Mogućnost plombiranja	ON ili OFF											
Standardi za rastalne uloške	IEC/EN 60269-2	IEC/EN 60269-2	IEC/EN 60269-2	UL 248-4 IEC/EN 60269-2	IEC/EN 60269-2	IEC/EN 60269-2	IEC/EN 60269-2	IEC/EN 60269-2	IEC/EN 60269-2	IEC/EN 60269-2	UL 248-8 IEC/EN 60269-2	
Standardi za rastavljače osigurača / osnove osigurača	IEC 60947-1 IEC 60947-3		UL 4248-1 UL 4248-4 UL 486E CSA C22.2 No.65		IEC 60947-1 IEC 60947-3	UL 4248-1 UL 486E	IEC 60947-1 IEC 60947-3	UL 4248-1 UL 486E	UL 4248-1 UL 486E CSA C22.2 No. 65 CSA C22.2 No. 14	UL 4248-1 UL 4248-8 UL 486E CSA C22.2 No. 65 CSA C22.2 No. 14		
Merni izveštaji	CCA/CB	CCA/CB	UL	UL	CCA/CB	UL	CCA/CB	UL	CCA/CB	UL	UL	
Sertifikati			UR <sub>US</sub>	UL <sub>US</sub>		UR <sub>US</sub>		UR <sub>US</sub>		UR <sub>US</sub>	UL <sub>US</sub>	



## Tehnički podaci

### Tehnički podaci EFD

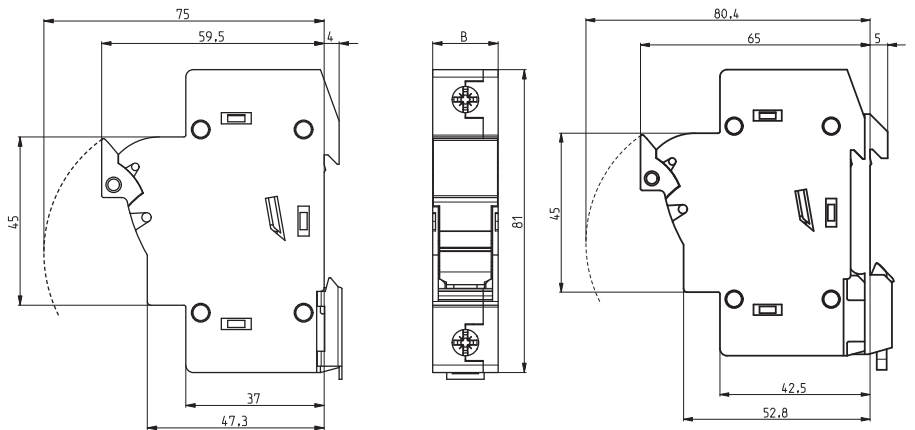
Tip osigurača	EFD 8	EFD 10		EFD CC	EFD 14		EFD 22		EFD J30	
	CH 8x32	CH 10x38	UL	Class CC	CH 14x51	UL	CH 22x58	UL	Class J, size J30	
	IEC	IEC	UL	UL	IEC	UL	IEC	UL	UL	
Korekcionni faktor struje $I_n$ za rastavljače – osigurače sa obzirom na različite temperature okoline	20°					1				
	30°					0,95				
	40°					0,9				
	50°					0,8				
	60°					0,7				
	70°					0,5				
Korekcionni faktor struje $I_n$ za rastavljače – osigurače montirane jedan pored drugog (sa obzirom na broj polova)	1-4					1				
	5-6					0,8				
	7-9					0,7				
	≥10					0,6				

#### Rastavljač – osigurač EFD 8, EFD 10

tip	dimenzije B
EFD 8, 10 1p	17,5
EFD 8, 10 1p+N	35
EFD 8, 10 2p	35
EFD 8, 10 3p	52,5
EFD 8, 10 3p+N	70

#### Rastavljač – osigurač EFD CC

tip	dimenzije B
EFD CC 1p	17,5
EFD CC 2p	35
EFD CC 3p	52,5



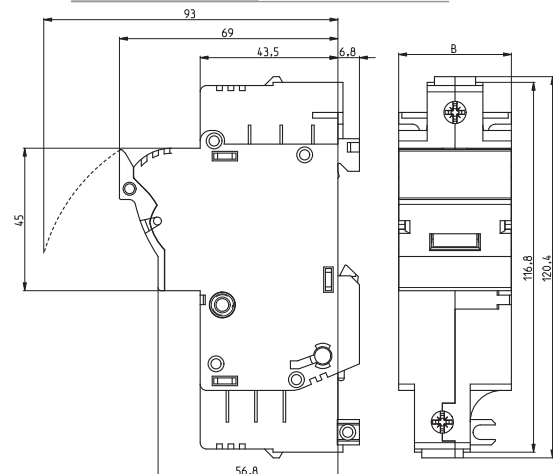
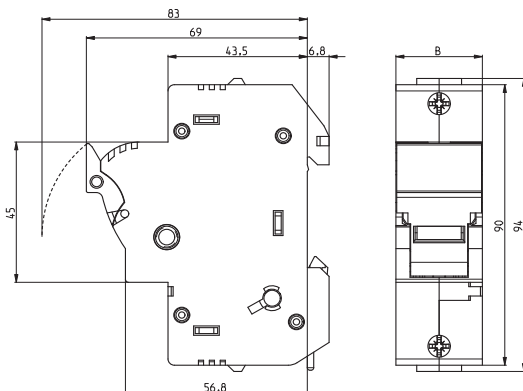
Verzija sa adapterom

#### Rastavljač – osigurač EFD 14

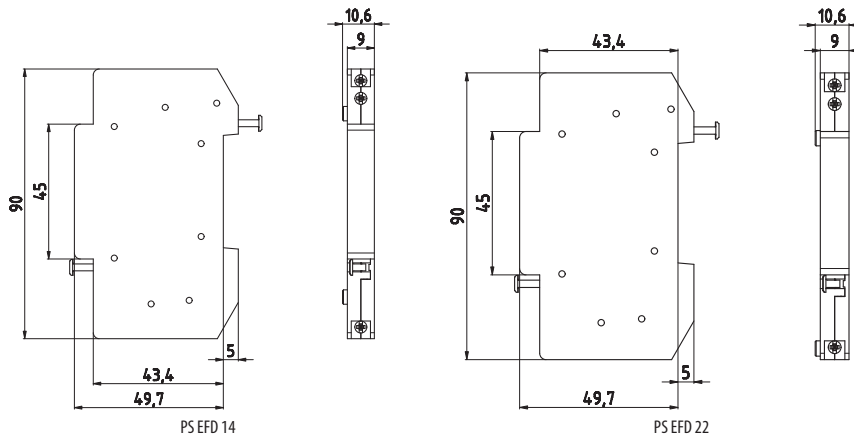
tip	dimenzije B
EFD 14 1p	27
EFD 14 1p+N	54
EFD 14 2p	54
EFD 14 3p	81
EFD 14 3p+N	108

#### Rastavljač – osigurač EFD 22 & EFD J30

tip	dimenzije B
EFD 22, J30 1p	35,6
EFD 22 1p+N	71,2
EFD 22, J30 2p	71,2
EFD 22, J30 3p	106,8
EFD 22 3p+N	142,4



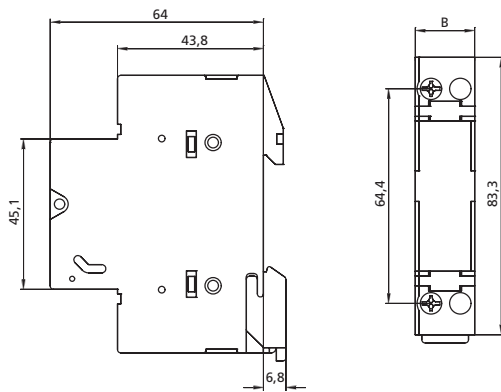
Pomoćni kontakt PS EFD



Rastavljači – osigurači za cilindrične rastalne uloške PCF

Tehnički podaci PCF					
	PCF 8		PCF 10		PCF CC
Tip osigurača	CH 8x32		CH 10x38		Class CC
	IEC		IEC	UL	UL
Verzija	Bez indikatora / LED indikator				
Broj polova	1p, 1p+N, 2p, 3p, 3p+N			1p, 2p, 3p	
Nazivni radni napon Ue	400V a.c.		690V a.c.	600V a.c./d.c.	600V a.c./d.c.
Nazivna radna struja Ie	20A		32A	30A	30A
Maksimalna radna struja rastalnog uloška	690V	10A gG			
	500V	25A gG, 16A aM			
	400V	20A gG, 10A aM	32A gG		
Nazivna frekvencija	50Hz		50Hz	60Hz	60Hz
Nazivna termički podnosiva kratkospojna struja Icw	240A		300A		
Nazivna uslovna struja kratkog spoja	50kA		100kA	200kA	200kA
Nazivni izolacioni napon Ui	400V		690V		
Nominalni impulsni napon odolevanja Uimp	4kV		4kV		
Kategorija prenapona	III		III		
Maksimalna snaga disipacije rastalnog uloška (W)	gG: 2,5W / aM: 0,9W		gG: 3W / aM: 1,2W		
Opseg rada LED indikatora	50V-690V a.c.		50V-600V a.c., 80V-600V d.c.		
Kategorija upotrebe	AC-22B		AC-22B	Ne rukovati pod opterećenjem	
Radne performanse (ciklusi sa strujom)	300		300		
Radne performanse (ciklusi bez struje)	1700		1700		
Vlažnost	90% pri 20°C				
Radna temperatura okoline	-5°C ... +40°C				
Temperatura skladištenja	-25°C ... +55°C				
Stepen zaštite (IEC 60529)	IP 20		IP 20		
Presek priključaka	0,5-10mm <sup>2</sup> , dvostruki ulazni priključci		20-10 višezilni, Samo Cu	20-10 puni&višezilni, Samo Cu	
Vijak	PZ M4		PZ M4	PZ M4	PZ M4
Moment pritezanja	1,2Nm		1,2Nm	1,2Nm	1,2Nm
Montaža na DIN EN 60715 šinu	35mm rail				
Mogućnost plombaranja	ON ili OFF				
Standardi za rastalne uloške	IEC/EN 60269-2			UL 248-4, IEC/EN 60269-2	
Standardi za rastavljače osigurača / osnove osigurača	IEC 60947-1, IEC 60947-3		UL 4248-1	UL 4248-1, UL 4248-4	
Merni izveštaji	Int.		CCA/CB	UL	Int
Sertifikati				UL <sub>US</sub>	

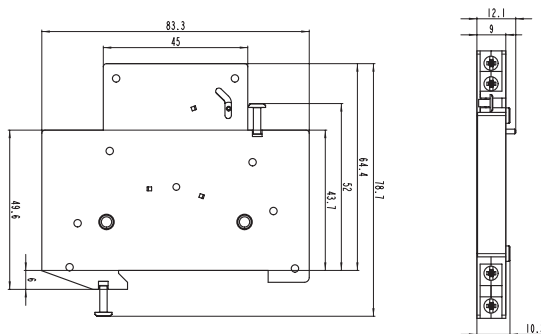
Tehnički podaci PCF				
	PCF 8	PCF 10		PCF CC
Tip osigurača	CH 8x32	CH 10x38		Class CC
	IEC	IEC	UL	UL
Korekcionni faktor struje $I_n$ za rastavljače – osigurače sa obzirom na različite temperature okoline	20°	1		
	30°	0,95		
	40°	0,9		
	50°	0,8		
	60°	0,7		
	70°	0,5		
Korekcionni faktor struje $I_n$ za rastavljače – osigurače montirane jedan pored drugog (sa obzirom na broj polova)	1-4	1		
	5-6	0,8		
	7-9	0,7		
	≥10	0,6		



Rastavljač – osigurač PCF 8, PCF 10, PCF CC

tip	dimenzije B
PCF 8, 10, CC 1p	17,8
PCF 8, 10 1p+N	17,8
PCF 8, 10, CC 2p	35,6
PCF 8, 10, CC 3p	53,4
PCF 8, 10 3p+N	53,4

### Pomoćna sklopka PS PCF



C